

製品概要

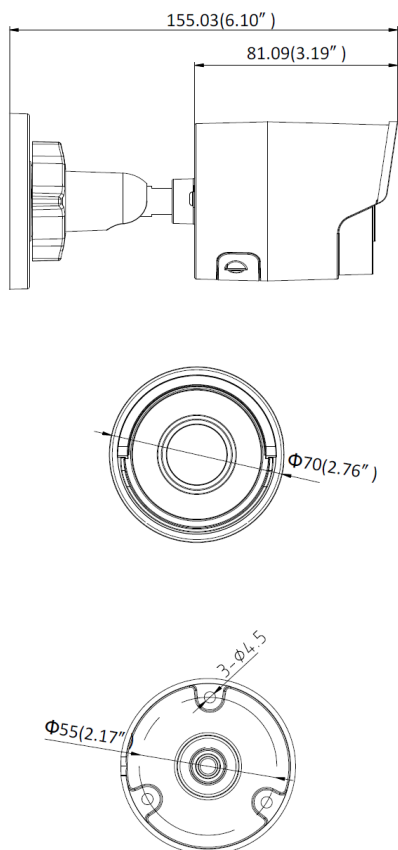


- ・ 1/2.8inch 200万画素 Progressive Scan CMOS センサー 搭載
- ・ H.265+対応 (データ容量 H.264の1/4に圧縮)
- ・ 超低照度0.005luxカラー対応
- ・ フルHD解像度(1920×1080)対応
- ・ 逆光等で明暗差が生じた際に画像補正を掛けるWDR 120dB機能
- ・ 焦点距離：2.8mm固定 水平視野角108°
- ・ microSDカードスロット搭載 128GB対応
- ・ 近赤外線(IR) 30m
- ・ 防水性：IP67対応



注・ 本製品の形状や仕様は製品改善の為、予告なく変更する場合がございます。予めご了承ください。

外形寸法



主な仕様

	DS-2CD2025FWD-I
映像素子	1/2.8inch 200万画素 Progressive Scan CMOS センサー
最低被写体照度	Color : 0.005Lux, B&W : 0Lux(赤外線On)
レンズ	2.8mm 固定、水平視野角 108° 4mm / 6mm / 8mm / 12mm オプション
最大解像度	1920 × 1080 ピクセル
最大フレームレート	50Hz 25fps / 60Hz 30fps (1920×1080 / 1280×960 / 1280×720)
圧縮方式	H.265+ / H.265 / H.264+ / H.264 / MJPEG (Sub)
デイ & ナイト 切替	IR カットフィルター
ストレージ	microSD/SDHC/SDXCカードスロット (最大128GB) NAS (NFS, SMB/CIFS), ANR対応
インターフェース	1 RJ45 10M/100M イーサネット
プロトコル	TCP/IP, UDP, ICMP, HTTP, HTTPS, FTP, DHCP, DNS, DDNS, RTP, RTSP, RTCP, PPPoE, NTP, UPnP, SMTP, SNMP, IGMP, 802.1X, QoS, IPv6
互換規格	ONVIF (PROFILE S, PROFILE G), ISAPI
アラーム機能	動体検知、タンパリング、ネットワーク異常、HDDエラー
スマート解析機能	ライン越え、侵入検知、持ち去り、置き去り、顔検知
その他機能	パスワード保護、IPフィルタリング、 PRIVACY, MIRROR, ROI, WDR, BLC, 3D NDR
耐衝撃・防水/防塵	IP67
電源方式	DC12V 5W, PoE(802.af) 6.5W
動作環境	-30°C ~ 60°C / ~ 95% RH(結露状態を除く)
寸法・質量	Φ70 × 155.03(D)mm・約410g
近赤外線(IR)距離	30m