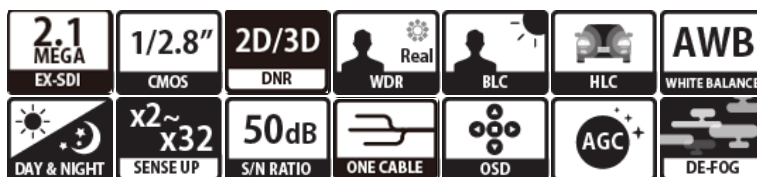


STARVIS



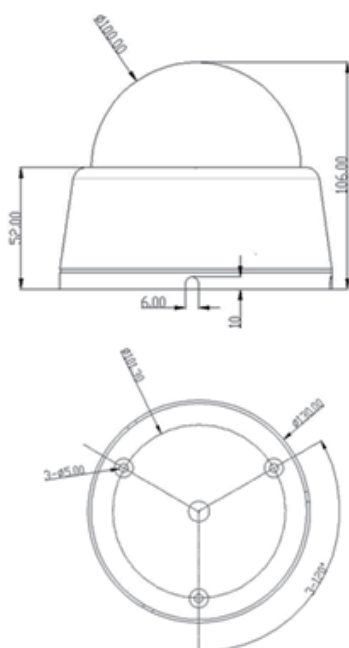
## 製品概要

- ・ 1/2.8inch 216万画素 SONY ExmorR(STARVIS) CMOS センサー 搭載
- ・ フルHD解像度(1920×1080)対応
- ・ 逆光等で明暗差が生じた際に画像補正を掛けるWDR 機能
- ・ ノイズを軽減し、映像をより鮮明に映し出す3DNR 機能
- ・ レンズ収差・照明ムラなどを補正するシェーディング補正機能
- ・ 特定箇所を隠しプライバシーに対応可能なプライバシーマスク機能
- ・ 2.8mm-12mmバリフォーカルレンズ
- ・ 点検用・アナログ出力端子搭載



注・本製品の形状や仕様は製品改善の為、予告なく変更する場合がございます。予めご了承ください。

## 外形寸法



## 端子形状



## 主な仕様

	VD-H9100W/E
映像素子	1/2.8inch 216万画素 SONY ExmorR CMOS センサー
総画素数	1945(H) x 1109(V) = 2,157,005 画素
有効画素数	1945(H) x 1097(V) = 2,133,665 画素
最低照度	Color : 0.05Lux・B&W : 0.03Lux (F1.2 レンズ使用時・SENS-UP OFF)
解像度	EX-SDI : 1920×1080(30p) HD-SDI : 1920×1080(30p)・1280×720(60p) 1080p選択時 1000 TVL以上
S/N 比	More than 50dB (AGC off)
映像出力フォーマット	EX-SDI・HD-SDI : 1080P・720P Analog : NTSC・PAL(点検用)
デイ & ナイト 切替	AUTO/COLOR/B&W/EXTERN
レンズ	2.8 ~ 12mm バリフォーカルレンズ
感度補正(SENS-UP)	OFF / x2 ~ x32
電子シャッター	AUTO / MANUAL(1/30(25)~1/30,000)
ホワイトバランス	AWB / ATW / PUSHLOCK / INDOOR / OUTDOOR / MANUAL
その他機能	2/3DNR / WDR / MOTION / PRIVACY / MIRROR FLIP / ACE
表示言語	英語 / 日本語等(15 か国語対応)
電源方式	対応ユニット(VP-SCLHRP シリーズ) より供給(別売) 伝送距離 : 5C-FB 使用時、最大約300m
動作環境	-10℃ ~ 50℃ / ~90% RH(結露状態を除く)
寸法・質量	130(Φ) × 106(H)mm・約300g