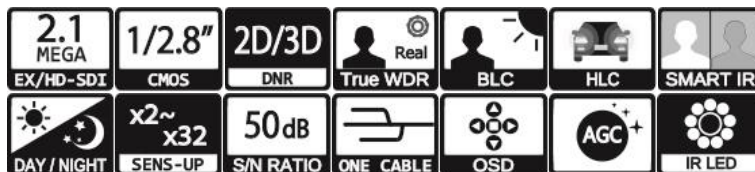


STARVIS



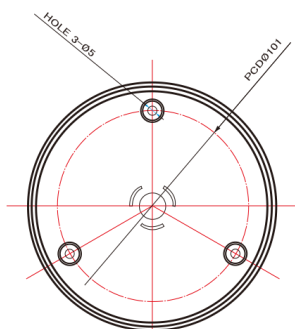
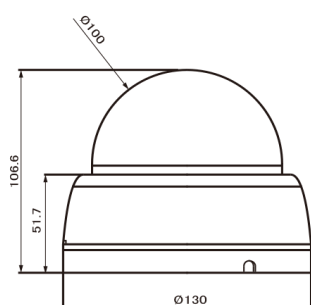
製品特徴

- ・ 防犯・監視用途向け、屋内用ドーム型赤外線ワンケーブルカメラ
- ・ 暗さに強いSONY製STARVIS技術対応「IMX291」COMS搭載。
- ・ EX-SDI規格 フルHD解像度出力(1920×1080)に対応し、ノイズに強いデジタル信号ながら、長距離配線に対応。
- ・ OSDメニュー操作で従来のHD-SDI信号出力に切替えが可能。
- ・ 屋内設置に最適な威圧感の少ないドーム筐体採用。
- ・ 画角調整が可能なバリフォーカルレンズを搭載し、お好みの画角に調整が可能です。
- ・ 真っ暗な環境下でも撮影が可能な近赤外線LED搭載。



注・本製品の形状や仕様は製品改善の為、予告なく変更する場合がございます。予めご了承ください。

外形寸法



端子形状



主な仕様

VD-H9100WIR/E	
映像素子	1/2.8inch 216万画素 SONY Exmor R CMOS センサー
総画素数	1945(H) x 1109(V) = 2,157,005 画素
有効画素数	1945(H) x 1097(V) = 2,133,665 画素
最低被写体照度	Color : 0.05Lux・B&W : 0.03Lux (F1.2 レンズ使用時・SENS-UP OFF)
解像度	EX-SDI : 1920×1080(30p) HD-SDI : 1920×1080(30p)・1280×720(60p) 1080p選択時 1000 TVL以上
S/N 比	More than 50dB (AGC off)
映像出力フォーマット	EX-SDI・HD-SDI : 1080P・720P Analog : NTSC・PAL(点検用)
デイ & ナイト 切替	AUTO/COLOR/B&W/EXTERN
レンズ	2.8 ~ 12mm バリフォーカルレンズ
感度補正(SENS-UP)	OFF / x2 ~ x32
電子シャッター	AUTO / MANUAL(1/30(25)~1/30,000)
ホワイトバランス	AWB / ATW / PUSHLOCK / INDOOR / OUTDOOR / MANUAL
その他機能	2/3DNR / WDR / MOTION / PRIVCY / MIRROR FLIP / ACE
表示言語	英語 / 日本語等(15 か国語対応)
電源方式	対応ユニット(SC-LHRP シリーズ) より供給(別売) 伝送距離 : 5C-FB 使用時、最大約300m
動作環境	-10℃ ~ 50℃ / ~90% RH(結露状態を除く)
寸法・質量	130(Φ) × 106(H)mm・約300g
近赤外線LED	24個
対応オプション	専用重畳ユニット : SC-LHRP1001 / 1004 / 1008