

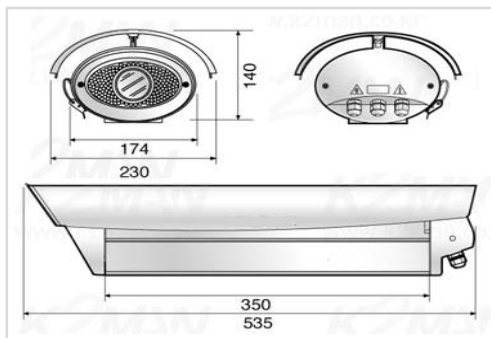


### 製品概要

- ・ 1/3inch 130万画素 CMOS センサー 搭載
- ・ 夜間時、内蔵制御装置によりナンバー識別に最適なシャッタースピードに切替(標準：1/500)  
設置現場の環境に合わせて1/250 ~ 1/2000へ切替可能
- ・ 6-50mmパリアフォーカルレンズ搭載・被写体範囲の変更可能  
標準設定時の最適な車両撮影範囲・最大12~20m前後
- ・ 730nm赤外線LED120個搭載

注・ 本製品の形状や仕様は製品改善の為、予告なく変更する場合がございます。予めご了承ください。

### 外形寸法



### 端子形状

### 主な仕様

	VH-AMT7350HD
映像素子	1/3inch 130万画素 CMOSセンサー
総画素数	1296(H) x 736(V) = 953,856 画素
有効画素数	1280(H) x 720(V) = 921,600 画素
最低照度	0 Lux (赤外線LED ON) 0.00001Lux(128倍WDR設定時)
水平解像度	-
伝送方式	HD-SDI方式
映像出力形式	HD-SDI(720p : 30f)
デイ & ナイト 切替	AUTO(照度センサーによる自動切替)
レンズ	6-50mmパリアフォーカルレンズ(F1.6)
感度補正(SENS-UP)	AUTO
電子シャッター	夜間時 1/500(制御装置の標準設定値) 1/250・1/500・1/1000・1/2000に設定可能 昼間時 1/1600・1/2500・1/5000・1/7000(自動調整)
画像調整	-
その他機能	落雷破損抑制機能回路・IR光に寄る虫除け機能 車両速度100kmまで対応
表示言語	英語
電源方式	AC100V給電 (DC12V・5Aアダプタ内蔵：最大60W)
動作環境	-°C ~ °C / ~% RH (結露状態を除く)
寸法・質量	230(W) x 140(H) x 535(L)mm ・ 3.8kg
赤外線LED	730nm・120個 (最適距離目安：約12~20m)