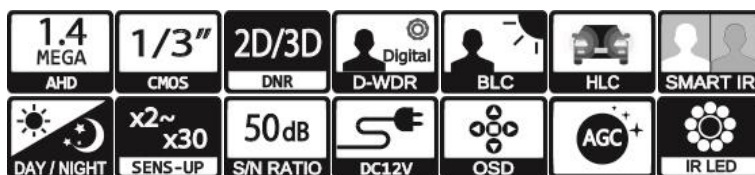




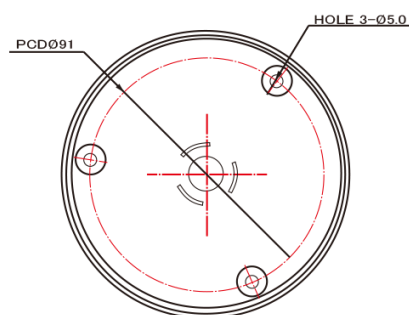
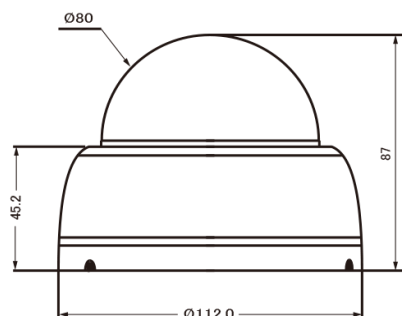
## 製品特徴

- ・ 防犯・監視用途向け、屋内用ドーム型赤外線カメラ
- ・ AHD1.0規格 HD解像度出力(1280×720)に対応し、簡単操作でアナログ信号出力に切替えが可能。
- ・ 屋内設置に最適な威圧感の少ないドーム筐体採用。
- ・ 設置後のフォーカス調整が不要な固定焦点レンズ搭載。
- ・ 真っ暗な環境下でも撮影が可能な近赤外線LED搭載

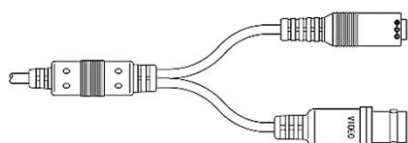


注・ 本製品の形状や仕様は製品改善の為、予告なく変更する場合がございます。予めご了承ください。

## 外形寸法



## 端子形状



## 主な仕様

	VD-A2135IR
映像素子	1/3inch 140万画素 SONY CMOS センサー
総画素数	1312(H) × 1069(V) = 1,402,528 画素
有効画素数	1305(H) × 1049(V) = 1,368,945 画素
最低被写体照度	カラーモード時 0.08 Lux ・ 白黒モード時 0.02 Lux (F1.2・30 IRE・AGC MAX 設定時) 感度補正使用時 カラーモード時 0.008 Lux ・ 白黒モード時 0.002 Lux
解像度	AHD : 1280×720 Analog選択時 700TVL以上
S/N 比	More than 50dB (AGC off)
映像出力フォーマット	AHD : 720p(1280×720) Analog : NTSC・PAL(切替式)
デイ & ナイト 切替	AUTO/COLOR/B&W/EXTERN
レンズ	3.6mm メガピクセル固定焦点レンズ
感度補正(SENS-UP)	OFF / x2 ~ x30
電子シャッター	AUTO / MANUAL(1/30(25)~1/50,000)
ホワイトバランス	AWB / ATW / PUSHLOCK / INDOOR / OUTDOOR / MANUAL
その他機能	2/3DNR / D-WDR / MOTION / PRIVCY / MIRROR V-FLIP / ROTATE
表示言語	英語 / 日本語等(16 か国語対応)
電源方式	DC12V・360 mA
動作環境	-10°C ~ 50°C / ~ 85% RH(結露状態を除く)
寸法・質量	112(Φ) × 87(H)mm・約210g
近赤外線LED	24個
対応オプション	専用壁面取付用ブラケット : VH-2100BR ACアダプター : VDC-1215A 集中電源ユニット : PS-2520