

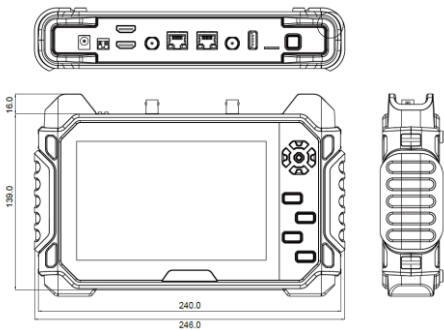
製品概要



- ・ IP・HD-SDI・EX-SDI・AHD・TVI・CVI・HDMI
7種類の映像伝送方式に対応した業務用ハンディモニター
- ・ 5MP(TVI)・4MP(AHD/CVI)・やHD-SDI(29.97/59.94Hz)
3G-SDI・EX-SDI2.0対応+大容量バッテリー搭載でパワーアップ!
- ・ PTZコントロール用RS-485通信可能
- ・ Androidベース、1280×800高解像度IPSタッチパネルモニター搭載
- ・ EX-SDI/HD-SDI信号のCRCエラー(データ損失)表示対応
- ・ フォーカスレベルメーター搭載
- ・ PoE、PoC(SDIのみ)対応
- ・ SDカード、USBメモリに対応し、録画、静止画保存が可能。

注・本製品の形状や仕様は製品改善の為、予告なく変更する場合がございます。予めご了承ください。

外形寸法



主な仕様

SC-IPM07HD Premium		
液晶解像度	1280 × 800	
液晶サイズ	7inch	
輝度	400cd	
視野角	89° (H) / 89° (V) IPSタッチパネル	
映像入力	HD-SDI	720p (25/30/50/59.94/60Hz) 1080i (50/59.94/60Hz) 1080p (23.97/24/25/29.97/30/250/59.94/60Hz)
	EX-SDI1.0 EX-SDI2.0 TDM-SDI	720p (25/30/50/60Hz) 1080i (50/60Hz) 1080p (24/25/30Hz)
	HDMI	720p・1080i・1080p(60Hz)
	AHD・CVI	720P (25/30/50/60Hz) 1080p (25/30Hz) 1440P (15/25/30Hz)
	TVI	720P (25/30/50/60Hz) 1080p (25/30Hz) 1440P (15/25/30Hz) 1944p (12/20Hz)
	CVBS	NTSC/PAL
	IP	ONVIF (10/100Mbps)
音声出力	デュアルスピーカー搭載	
外部メモリ	SDカード最大128GB、USBメモリ	
電源入出力	入力時：DC12.6V(内蔵バッテリー充電等) 出力時：DC12V：500mA(カメラテスト用電源供給時) DC5V(USBより給電)	
内蔵バッテリー	11.1V 5,680mA	
その他機能	UTC・PTZコントロール(RS485)・シグナル/フォーカスメーター CRCエラーカウント(EX/HD-SDI)	
動作環境	-10℃～50℃：0～80%	
寸法・質量	246(W)×160(H)×49.9(D)・約1,014g	

