

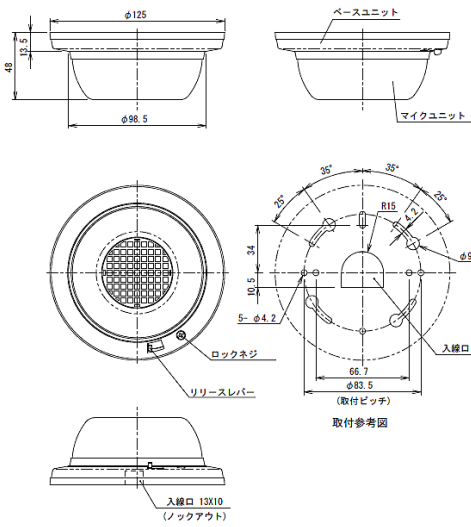
製品概要



- ・天井面にマッチしやすいホワイトカラータイプ
- ・平衡/不平衡タイプ切替可能。平衡出力時約100mまで送信可能。
- ・メンテナンス時に便利な、ベース・本体分離タイプ

注・本製品の形状や仕様は製品改善の為、予告なく変更する場合がございます。予めご了承ください。

外形寸法



主な仕様

	SMT-1
消費電力	DC8~30V / 15mA
最大配線長	平衡時：約100m・不平衡時：約20m
インピーダンス	600Ω
音声出力	マイク設定時：-60dB±10dB(ボリューム可変) ライン設定時：-30dB±10dB(ボリューム可変)
タンパー出力	無電圧接点(b接点)・AC/DC24V・0.25A
動作環境	-10°C ~ 50°C
寸法・質量	125(Φ) x 48(H)・約115g