

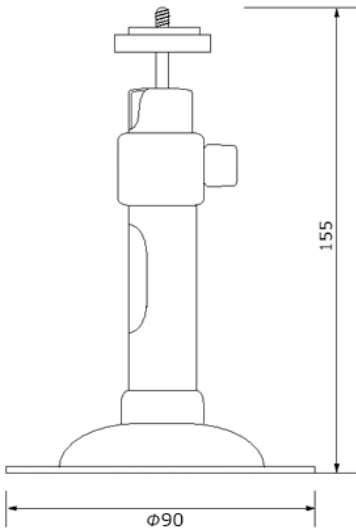


製品概要

- ・ BOX型カメラを天井設置対応にするブラケット
- ・ レバー回転でカメラ位置固定/解除対応

注・ 本製品の形状や仕様は製品改善の為、予告なく変更する場合がございます。予めご了承ください。

外形寸法



主な仕様

VH-082A	
本体色	シルバー
外形寸法	約90 (Φ) × 155(H) mm
質量	約210g