

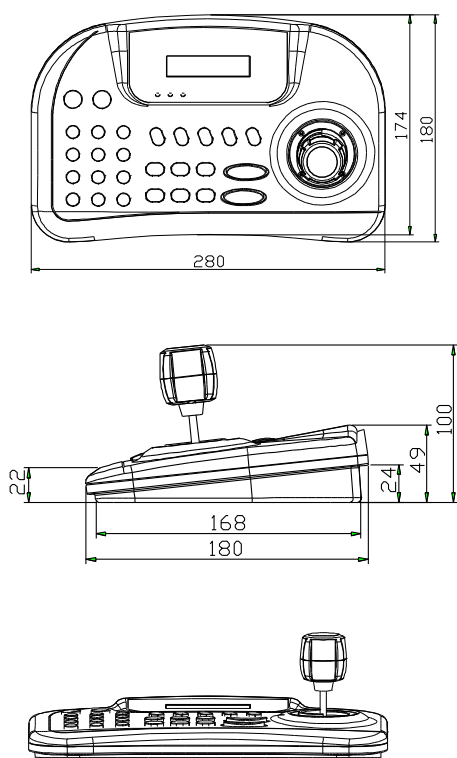
製品概要

- ・ **スタンダード型PTZコントローラ**
通信プロトコルはPelco-D方式に対応
- ・ RS-485方式対応
- ・



注・本製品の形状や仕様は製品改善の為、予告なく変更する場合がございます。予めご了承ください。

外形寸法



主な仕様

	VP-WTX1200A
通信方式	RS-485/422
通信プロトコル	Pelco-D ・ Wonwoo
伝送距離	AWG24使用時・約1030m
操作形式	27ボタン+ジョイスティックコントローラ
電源方式	DC12V ・ 140mA または9Vバッテリー(オプション)
動作環境	0°C ~ 45°C 10 ~ 70% RH(結露状態を除く)
寸法・質量	280(W) x 92(H) x 174(D) mm ・ 0.7kg