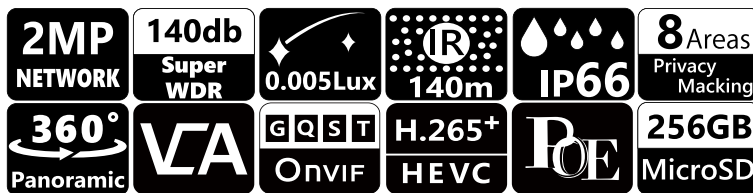


## 製品概要

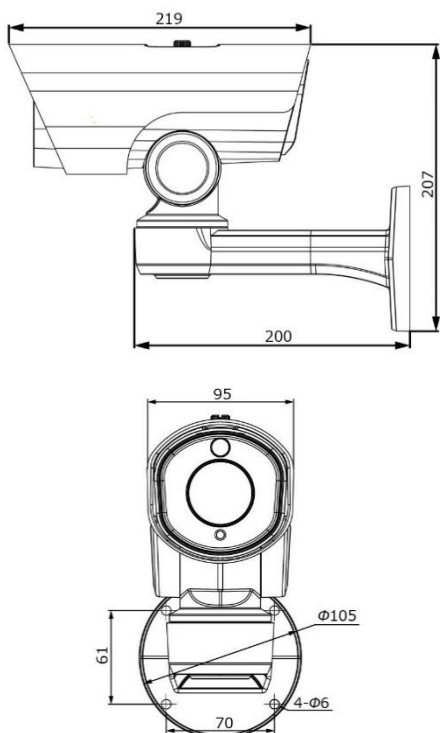


- ・ SONY製IMX307 STARVIS CMOS搭載
- ・ フルHD解像度出力(1920×1080)、様々な入力出力フォーマットに対応
- ・ 5.3mm-64mm オートフォーカスレンズ、水平：61°~5° / 垂直：36°~2°
- ・ 360°無制限水平回転と-45°~30°垂直回転で、あらゆる方向を監視
- ・ 12倍光学ズームは、鮮明さを維持しながら遠くのオブジェクトをズームアップ
- ・ PTZ自動追尾機能を搭載しターゲットを自動追尾
- ・ スマートIR II 機能は、近赤外線LEDのローとハイビームを組み合わせ監視エリア全体をカバー
- ・ 高水準のIP66により、水や埃からカメラを保護
- ・ VCA機能で入退出・カメラ妨害・人物検知など10の検出モードをサポート

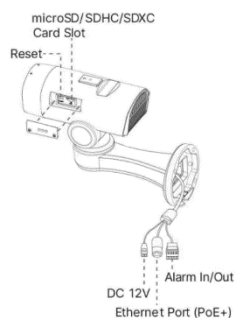


注・本製品の形状や仕様は製品改善の為、予告なく変更する場合がございます。予めご了承ください。

## 外形寸法



## 端子形状



## 主な仕様

VC2961-EPB	
映像素子	1/2.8inch 216万画素 SONY STARVIS CMOS センサー
総画素数	1945(H)×1109(V) = 2,157,005 画素
有効画素数	1937(H)×1097(V) = 2,124,889 画素
最低被写体照度	Color : 0.005Lux@F1.6&W : 0Lux(IR On:140m)
解像度	1920×1080(30p) / 1280×960(30p) / 1280×720(30p) / 704×576(30p)
S/N 比	55dB以上
映像出力フォーマット / ビットレート	H.265+ / H.265(HEVC) / H.264+ / H.264 / MJPEG 16Kbps~16Mbps(CBR / VBR選択式)
対応プロトコル	ONVIF Profile(G/Q/S/T)・IPv4/IPv6・ARP・TCP・UDP・RTCP・RTP・RTSP・RTMP・HTTP・HTTPS・DNS・DDNS・DHCP・FTP・NTP SMTP・SNMP・UPnP・Bonjour・SIP・PPPoE・VLAN・802.1x・QoS・IGMP・ICMP・SSL
デイ & ナイト 切替	Day / Night / Auto / カスタム / スケジュール
レンズ	5.3mm-64mm / @F1.6~F2.8 12倍オプティカル オートフォーカスレンズ(水平：61°~5° / 垂直：36°~2°)
電子シャッター	AUTO / MANUAL(1/100,000~1s)
通信入出力	RJ45(10M / 100M)
外部ストレージ	MicroSD (最大256GBまで)
VCA (Video Content Analysis)	侵入・退出・ライン越え・滞留・人体・人数カウント・カメラ妨害・動体・置き去り・持ち去り検知
その他機能	IPアドレスフィルタリング・BLC・HLC・2D DNR・3D DNR・Defog・AWB・EIS・AGC・Anti-flicker・Corridor Mode・Deblur・Watermark
表示言語	英語・日本語等(マルチランゲージ)
電源方式	DC12V・PoE(802.3at) : 最大20W(IR使用時)
防塵防水性	IP66
動作環境	-40°C ~ 60°C / ~ 90% RH(結露状態を除く)
寸法・質量	219mm(W) × 207(H) ・ 約2,000g
対応オプション	・ ボールブラケット : VH-A1 ・ ジャンクションボックス : VH-A62