

製品概要

- SONY製IMX307 STARVIS CMOS搭載
- フルHD解像度出力(1920×1080)、様々な出力フォーマットに対応
- 2.7~13.5mm電動VFレンズ、水平：115°~34° / 垂直：62°~19°
- 独自のスマートIR II機能で、近赤外線LEDのローとハイビームを組み合わせ監視エリア全体をカバー
- 120dbのSuper WDR機能を搭載、コントラスト差の大きい被写体でも鮮明な映像撮影が可能
- Pアイリス制御技術により、様々な照明条件下でも最適な明るさで画像を提供
- 高水準のIP67・IK10により、水や埃・衝撃からカメラを保護
- VCA機能で入退出・カメラ妨害・人物検知など10の検出モードをサポート

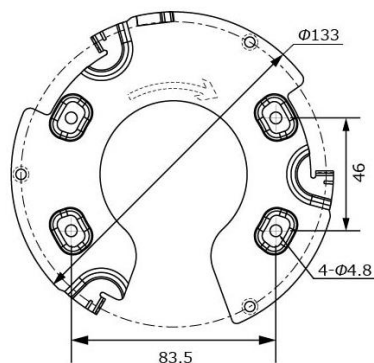
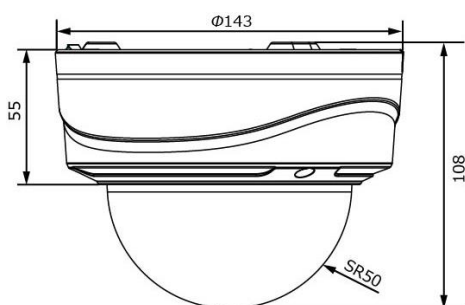


注・本製品の形状や仕様は製品改善の為、予告なく変更する場合がございます。予めご了承ください。

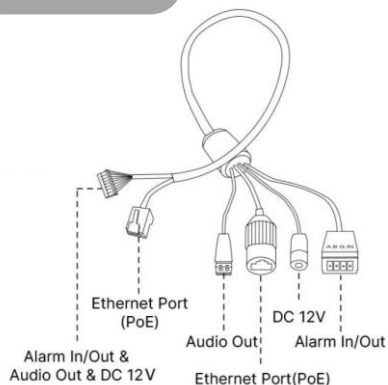
NDAA



外形寸法



端子形状



主な仕様

VC2972-RIPA	
映像素子	1/2.8inch 216万画素 SONY STARVIS CMOS センサー
総画素数	1945(H)×1109(V) = 2,157,005 画素
有効画素数	1937(H)×1097(V) = 2,124,889 画素
最低被写体照度	Color : 0.005Lux@F1.4 ・ B&W : 0Lux(IR On:50m)
解像度	60p・50p / 1920×1080, 1280×960, 1280×720, 704×576
S/N 比	55dB以上
映像出力フォーマット / ビットレート	H.265+ / H.265(HEVC) / H.264+ / H.264 / MJPEG 16Kbps~16Mbps(CBR / VBR選択式)
対応プロトコル	ONVIF Profile(G/Q/S/T)・IPv4/IPv6・ARP・TCP・UDP・RTCP・RTP・RTSP・RTMP・HTTP・HTTPS・DNS・DDNS・DHCP・FTP・NTP SMTP・SNMP・UPnP・Bonjour・SIP・PPPoE・VLAN・802.1x・QoS・IGMP・ICMP・SSL
デイ & ナイト 切替	Day / Night / Auto / カスタム / スケジュール
レンズ	2.7mm-13.5mm / @F1.4電動バリフォーカルレンズ (水平：115°~34° / 垂直：62°~19°) / P-Iris
電子シャッター	AUTO / MANUAL(1/100,000~1s)
通信入出力	RJ45(10M / 100M) ・アラーム入力×1 ・アラーム出力×1
音声入出力	内蔵マイク / 外部音声出力×1 (G.711 / AAC / G.722 / G.726)
外部ストレージ	MicroSD (最大256GBまで)
VCA (Video Content Analysis)	侵入・退出・ライン越え・滞留・人体・人数カウント・カメラ妨害・ 動体・置き去り・持ち去り検知
その他機能	IPアドレスフィルタリング・ヒートマップ・BLC・HLC・2D DNR・3D DNR・ AWB・AGC・Anti-flicker・Corridor Mode・Deblur・Watermark
表示言語	英語・日本語等(マルチランゲージ)
電源方式	DC12V・PoE(802.3af) : 最大11W(IR使用時)
防塵防水性・耐衝撃性	IP67・IK10
動作環境	-40°C ~ 60°C / ~ 90% RH(結露状態を除く)
寸法・質量	143Φ × 108 mm ・約1,100g
対応オプション	・ポールブラケット : VH-A1・壁面ブラケット : VH-A72 ・スモークドームカバー : VC-72