

製品概要

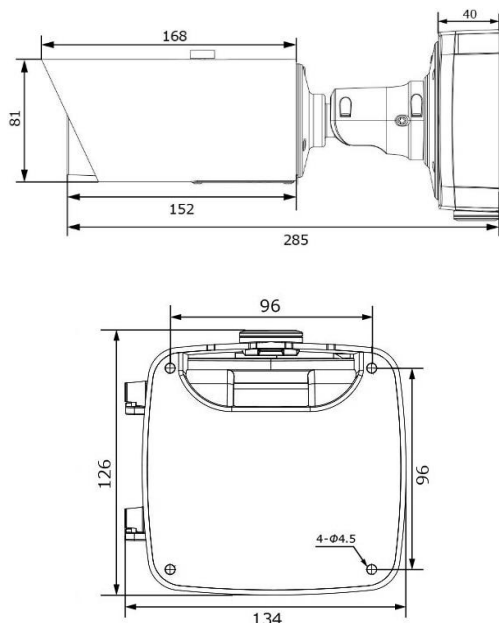


- ・ SONY製IMX335 STARVIS CMOS搭載
- ・ 5MP解像度出力(2592×1944)、様々な出力フォーマットに対応
- ・ 2.7-13.5mm電動VFLレンズ、水平：32°~99° / 垂直：24°~73°
- ・ 独自のスマートIR II 機能で、近赤外線LEDのローとハイビームを組み合わせ監視エリア全体をカバー
- ・ Pアイリス制御技術により、様々な照明条件下でも最適な明るさで画像を提供
- ・ 高水準のIP67により、水や埃からカメラを保護
- ・ VCA機能で入退出・カメラ妨害・人物検知など10の検出モードをサポート

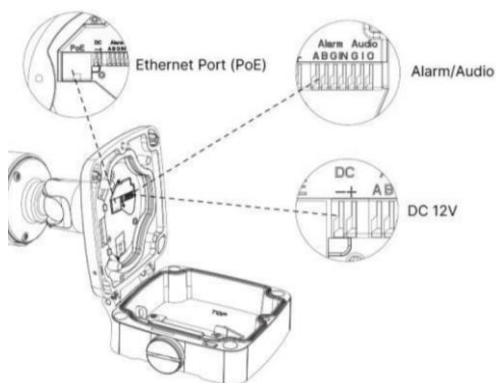


注・本製品の形状や仕様は製品改善の為、予告なく変更する場合がございます。予めご了承ください。

外形寸法



端子形状



主な仕様

VC5362-FIPC	
映像素子	1/2.8inch 569万画素 SONY STARVIS CMOS センサー
総画素数	2704(H)×2104(V) = 5,689,216 画素
有効画素数	2616(H)×1960(V) = 5,127,360 画素
最低被写体照度	Color : 0.008Lux@F1.4・B&W : 0Lux(IR On : 60m)
解像度	2592×1944(30p)
S/N 比	55dB以上
映像出力フォーマット / ビットレート	H.265+ / H.265(HEVC) / H.264+ / H.264 16Kbps~16Mbps(CBR / VBR選択式)
対応プロトコル	ONVIF Profile(G/Q/S/T)・IPv4/IPv6・ARP・TCP・UDP・RTCP・RTP・RTSP・RTMP・HTTP・HTTPS・DNS・DDNS・DHCP・FTP・NTP・SMTP・SNMP・UPnP・Bonjour・SIP・PPPoE・VLAN・802.1x・QoS・IGMP・ICMP・SSL
デイ & ナイト 切替	Day / Night / Auto / カスタム / スケジュール
レンズ	2.7mm~13.5mm / @F1.4電動バリフォーカルレンズ (水平：32°~99° / 垂直：24°~73°) / P-Iris
電子シャッター	AUTO / MANUAL(1/100,000~1s)
通信入出力	RJ45(10M / 100M) アラーム入力×1・アラーム出力×1
音声入出力	外部音声入力×1 / 外部音声出力×1 (G.711 / AAC / G.722 / G.726)
外部ストレージ	MicroSD (最大256GBまで)
VCA (Video Content Analysis)	侵入・退出・ライン越え・滞留・人間・人数カウント・カメラ妨害・ 動体・置き去り・持ち去り検知
その他機能	IPアドレスフィルタリング・BLC・HLC・2D DNR・3D DNR・Defog・AWB・ EIS・AGC・Anti-flicker・Corridor Mode・Deblur・Watermark
表示言語	英語・日本語等(マルチランゲージ)
電源方式	DC12V・PoE(802.3af) : 最大12.6W(IR使用時)
防塵防水性	IP67
動作環境	-40°C ~ 60°C / ~ 90% RH(結露状態を除く)
寸法・質量	134(W) × 126(H) × 285(D)mm・約1080g
対応オプション	・ポールブラケット : VH-A1