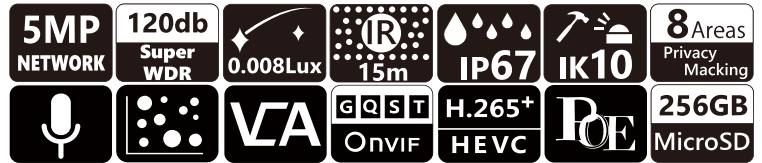




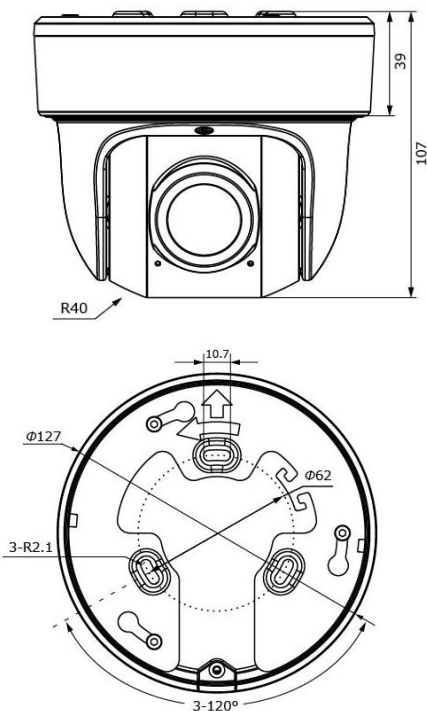
製品概要

- ・ SONY製IMX335 STARVIS CMOS搭載
- ・ 5MP解像度出力(2592×1944)、様々な出力フォーマットに対応
- ・ 広角1.68mm固定焦点レンズ、水平画角180°・垂直95°のパノラマビュー
- ・ ヒートマップ機能により顧客の動きや密度を映像上に表示させることが可能
- ・ プライバシーマスキング機能で、エリアに合わせてマスクを被せプライバシーに関する不安を解消
- ・ 独自のパノラマIR機能は、近赤外線LEDを二つ備え180°のエリアをカバー
- ・ 高水準のIP67・IK10により、水や埃・衝撃からカメラを保護
- ・ VCA機能で入退出・カメラ妨害・人物検知など10の検出モードをサポート

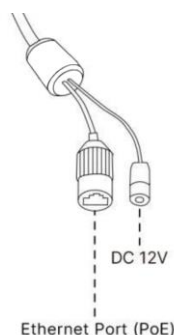


注・本製品の形状や仕様は製品改善の為、予告なく変更する場合がございます。予めご了承ください。

外形寸法



端子形状



主な仕様

	VC5376-PB
映像素子	1/2.8inch 569万画素 SONY STARVIS CMOS センサー
総画素数	2704(H)×2104(V) = 5,689,216 画素
有効画素数	2616(H)×1960(V) = 5,127,360 画素
最低被写体照度	Color : 0.008Lux@F2.0 ・ B&W : 0Lux(IR On:15m)
解像度	2592×1944(30p) / 2560×1440(30p) / 1920×1080(30p) / 1280×960(30p) / 1280×720(30p)
S/N 比	55dB以上
映像出力フォーマット / ビットレート	H.265+ / H.265(HEVC) / H.264+ / H.264 / MJPEG 16Kbps~16Mbps(CBR / VBR選択式)
対応プロトコル	ONVIF Profile(G/Q/S/T) ・ IPv4/IPv6, ・ ARP ・ TCP ・ UDP ・ RTCP ・ RTP ・ RTSP ・ RTMP ・ HTTP ・ HTTPS ・ DNS ・ DDNS ・ DHCP ・ FTP ・ NTP SMTP ・ SNMP ・ UPnP ・ Bonjour ・ SIP ・ PPPoE ・ VLAN ・ 802.1x ・ QoS ・ IGMP ・ ICMP ・ SSL
デイ & ナイト 切替	Day / Night / Auto / カスタム / スケジュール
レンズ	1.68mm / @F2.0 固定レンズ(水平 : 180°/垂直 : 95°)
電子シャッター	AUTO / MANUAL(1/100,000~1s)
通信入出力	RJ45(10M / 100M)
音声入出力	内蔵マイク / (G.711 / AAC / G.722 / G.726)
外部ストレージ	MicroSD (最大256GBまで)
VCA (Video Content Analysis)	侵入・退出・ライン越え・滞留・人体・人数カウント・カメラ妨害・動体・置き去り・持ち去り検知
その他機能	IPアドレスフィルタリング・ヒートマップ・ HLC ・ 2D DNR ・ 3D DNR ・ Defog ・ AWB ・ EIS ・ AGC ・ Anti-flicker ・ Corridor Mode ・ Deblur ・ Watermark
表示言語	英語・日本語等(マルチランゲージ)
電源方式	DC12V ・ PoE(802.3af) : 最大8.5W(IR使用時)
防塵防水性・耐衝撃性	IP67 ・ IK10
動作環境	-40°C ~ 60°C / ~ 90% RH(結露状態を除く)
寸法・質量	127(Φ) × 107(H) mm ・ 約853g
対応オプション	・ ポールブラケット : VH-A1 ・ 壁面ブラケット : VH-A71