

NDAA



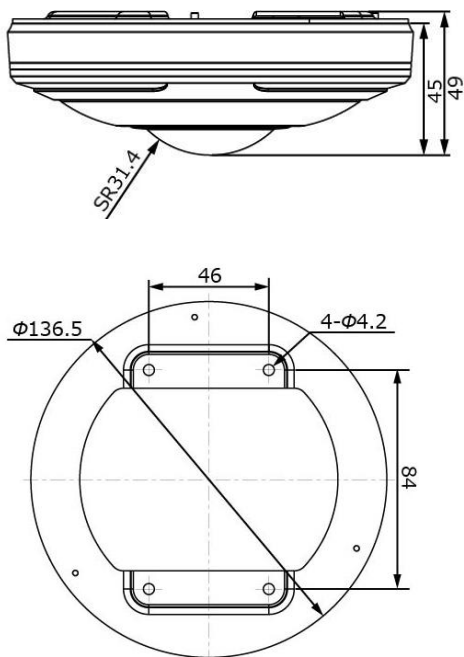
## 製品概要

- ・ SONY製IMX226 STARVIS CMOS搭載
- ・ 9MP解像度出力 3000×3000 (9MPピクセル切出し)
- ・ 広角1.98mm固定焦点・魚眼レンズ
- ・ ヒートマップ機能で顧客の動きや密度を映像上に表示させることが可能
- ・ 120dbのSuper WDR機能を搭載、コントラスト差の大きい被写体でも鮮明な映像撮影が可能
- ・ 高水準のIP67とIK10により、水や埃・衝撃からカメラを保護
- ・ VCA機能で入退出・カメラ妨害・人物検知など10の検出モードをサポート

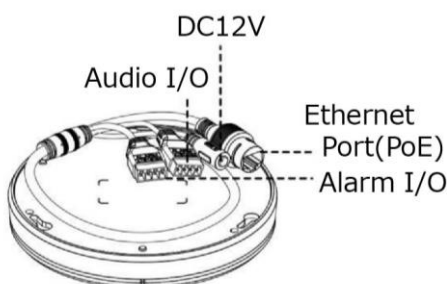


注・本製品の形状や仕様は製品改善の為、予告なく変更する場合がございます。予めご了承ください。

## 外形寸法



## 端子形状



## 主な仕様

VC9674-PA	
映像素子	1/1.7inch 1240万画素 SONY STARVIS CMOS センサー
総画素数	4072(H)×3046(V) = 12,403,312 画素
有効画素数	4000(H)×3000(V) = 12,000,000画素
最低被写体照度	Color : 0.05Lux@F2.8・B&W : 0Lux(IR On:15m)
解像度	30p / 3000×3000 / 2560×2560 / 1920×1920 / 1280×1280 25p / 3000×3000 / 2560×2560 / 1920×1920 / 1280×1280
S/N 比	55dB以上
映像出力フォーマット / ビットレート	H.265+ / H.265(HEVC) / H.264+ / H.264 16Kbps~16Mbps(CBR / VBR選択式)
対応プロトコル	ONVIF Profile(G/Q/S/T)・IPv4/IPv6・ARP・TCP・UDP・RTCP・RTP・RTSP・RTMP・HTTP・HTTPS・DNS・DDNS・DHCP・FTP・NTP・SMTP・SNMP・UPnP・Bonjour・SIP・PPPoE・VLAN・802.1x・QoS・IGMP・ICMP・SSL
デイ & ナイト 切替	Day / Night / Auto / カスタム / スケジュール
レンズ	1.98mm / @F2.8 固定レンズ
電子シャッター	AUTO / MANUAL(1/100,000~1s)
通信入出力	RJ45(10M / 100M) アラーム入力×1・アラーム出力×1
音声入出力	内蔵マイク / 外部音声入力×1 / 外部音声出力×1 (G.711 / AAC / G.722 / G.726)
外部ストレージ	MicroSD (最大256GBまで)
その他機能	IPアドレスフィルタリング・ヒートマップ・Auto Tracking・BLC・HLC・2D DNR・3D DNR・Defog・AWB・EIS・AGC・Anti-flicker・Corridor Mode・Deblur・Watermark
表示言語	英語・日本語等(マルチランゲージ)
電源方式	DC12V・PoE(802.3af) : 最大8W(IR使用時)
防塵防水性・耐衝撃性	IP67・IK10
動作環境	-40℃ ~ 60℃ / ~ 90% RH(結露状態を除く)
寸法・質量	137(Φ) × 49(H) mm・約1100g
対応オプション	・ポールブラケット : VH-A1・壁面ブラケット : VH-A72