

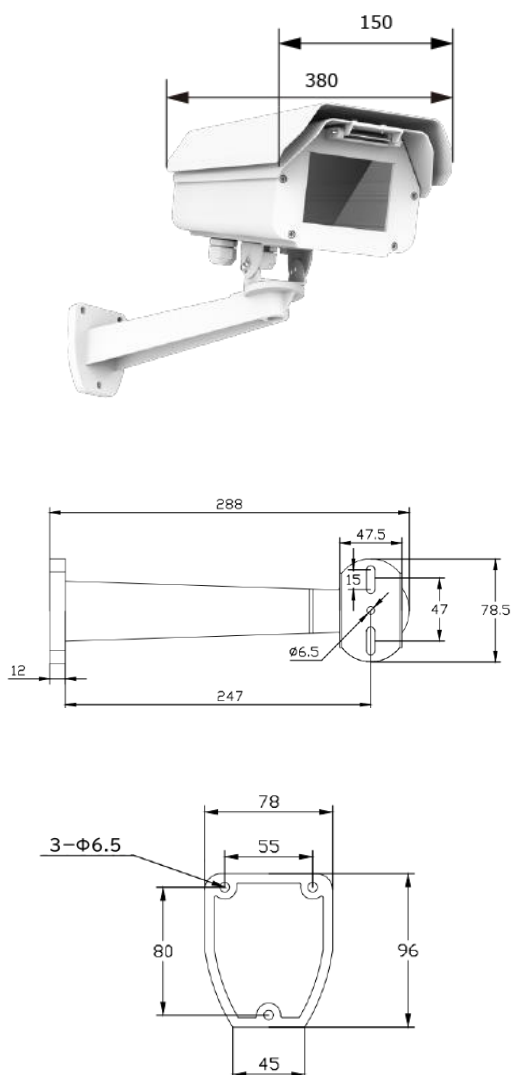
### 製品概要

- ・ 様々な環境下でカメラが損傷するのを防ぐハウジング(ブラケット付)



注・本製品の形状や仕様は製品改善の為、予告なく変更する場合がございます。予めご了承ください。

### 外形寸法



### 主な仕様

	VH-A51
本体色	ホワイト
外形寸法	約150(W) × 380(D) × 調整可能(H)mm
質量	約1988 g