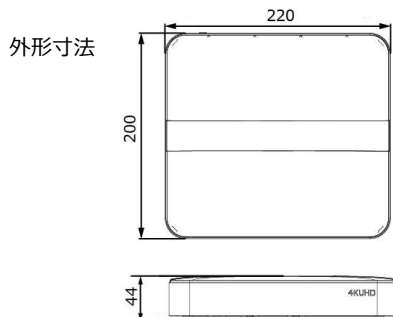


## 製品概要

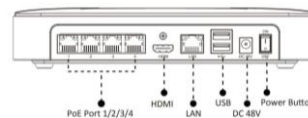
- ・ 4PoE プラグ&プレイ機能で、LANケーブル接続後自動的にネットワークカメラを検出
- ・ カメラで設定したコーデックに合わせてH264,H265+を自動切換え
- ・ 多彩なインターフェースを装備(HDMI、USBポート×2、PoEポート×4、LANポート)
- ・ VCA機能で入退出・カメラ妨害・人物検知など10の検出モードをサポート



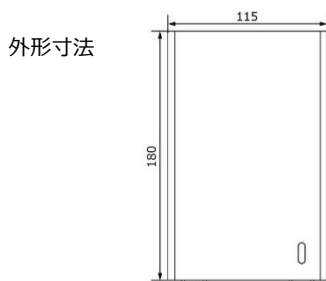
VPX-N1004-UPC



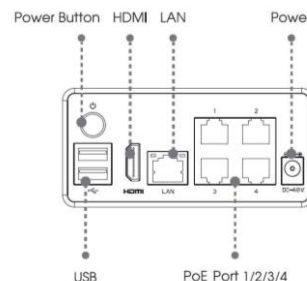
端子形状



VPX-N1009-UPT



端子形状



## 主な仕様



	VPX-N1004-UPC	VPX-N1009-UPT
ネットワークビデオ入力	4CH	9CH
映像ビットレート / 同時録画	入出力 40Mbps / 5MP x 4ch	入出力 90Mbps / 5MP x 9ch
HDMI出力解像度(音声出力対応)	1ch : 3840x2160/30Hz, 1920x1080/60Hz,50Hz / 1280x1024/60Hz, 1280x720/60Hz, 1024x768/60Hz	
同時録画再生数	1*(30fps@8MP,6MP,5MP) / 2*(30fps@4MP,3MP) / 4*(30fps@1080P,720P)	2*(30fps@8MP,6MP,5MP) / 4*(30fps@4MP) / 5*30fps(3MP) / 8*(30fps@1080P) / 9*(30fps@720P)
同時再生可能ピクセル数	8MP	16MP
映像圧縮方式	H.265+ / H.265(HEVC) / H.264+ / H.264 / G.711 / AAC / G.722 / G.726	
録画解像度	8MP / 6MP / 5MP / 4MP / 3MP / 1080P / UXGA / 720P / D1 / VGA / CIF / QCIF	
HDD	1*SATA HDD(3.5") 1台あたり最大10TBまで対応	
ネットワークインターフェース	1*RJ45 10 / 100Mbps	1*RJ45 10 / 100Mbps / 1000Mbps
プロトコル	IPv4 / IPv6 / TCP / UDP / RTP / RTSP / RTCP / HTTP / HTTPS / DNS / DDNS / DHCP / NTP / SNTP / SMTP / SNMP / UPnP / NFS	
PoEポート / 電力出力 / 規格	4*RJ45 10 / 100Mbps , 40W, IEEE 802.3af/at	
USB	2*USB 2.0	
ONVIF	対応	
VCA (Video Content Analysis)	侵入・退出・ライン越え・滞留・人体・人数カウント・カメラ妨害・動体・置き去り・持ち去り検知	
電源供給	DC 48V 1.3A	DC 48V 1.25A
消費電力	3.5W(HDD非搭載, PoE未使用時)	6W(HDD非搭載, PoE未使用時)
動作環境	温度-10℃~55℃ / 湿度10%~90%	
寸法・質量(HDD非搭載)	220(W) x 200(D) x 44(H)mm ・約200g	115(W) x 115(D) x 180(H)mm ・約1,500g

注・Fisheye展開(デジタルPTZ)非対応です。また本製品の形状や仕様は製品改善の為、予告なく変更する場合がございます。予めご了承ください。