

## 製品概要

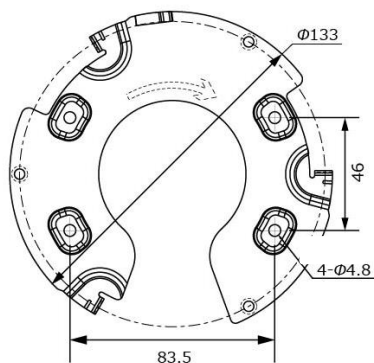
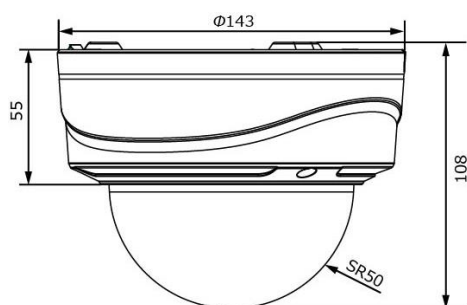


- SONY製IMX307 STARVIS CMOS搭載
- フルHD解像度出力(1920×1080)、様々な出力フォーマットに対応
- 2.7-13.5mmオートフォーカスレンズ、水平：115°~34° / 垂直：62°~19°
- 独自のスマートIR II機能で、近赤外線LEDのローとハイビームを組み合わせ監視エリア全体をカバー
- 140dbのSuper WDR機能を搭載、コントラスト差の大きい被写体でも鮮明な映像撮影が可能
- Pアイリス制御技術により、様々な照明条件下でも最適な明るさで画像を提供
- 高水準のIP67・IK10により、水や埃・衝撃からカメラを保護
- VCA機能で入退出・カメラ妨害・人物検知など10の検出モードをサポート

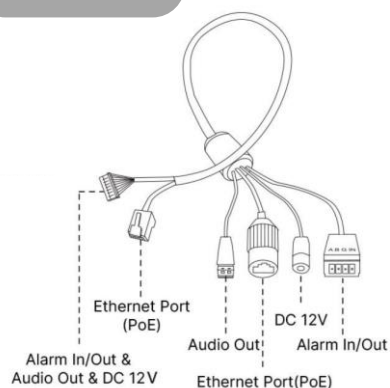


注・本製品の形状や仕様は製品改善の為、予告なく変更する場合がございます。予めご了承ください。

## 外形寸法



## 端子形状



## 主な仕様

|                                 | VC2972-FIPB   |
|---------------------------------|---|
| 映像素子                            | 1/2.8inch 216万画素 SONY STARVIS CMOS センサー   |
| 総画素数                            | 1945(H)×1109(V) = 2,157,005 画素  |
| 有効画素数                           | 1937(H)×1097(V) = 2,124,889 画素  |
| 最低被写体照度                         | Color : 0.005Lux@F1.4 ・ B&W : 0Lux(IR On:50m)   |
| 解像度                             | 1920×1080(30p) / 1280×960(30p) / 1280×720(30p) / 704×576(30p)   |
| S/N 比                           | 55dB以上  |
| 映像出力フォーマット / ビットレート             | H.265+ / H.265(HEVC) / H.264+ / H.264 / MJPEG<br>16Kbps~16Mbps(CBR / VBR選択式)  |
| 対応プロトコル                         | ONVIF Profile(G/Q/S/T)・IPv4/IPv6・ARP・TCP・UDP・RTCP・RTP・RTSP・RTMP・HTTP・HTTPS・DNS・DDNS・DHCP・FTP・NTP・SMTP・SNMP・UPnP・Bonjour・SIP・PPPoE・VLAN・802.1x・QoS・IGMP・ICMP・SSL |
| デイ & ナイト 切替                     | Day / Night / Auto / カスタム / スケジュール  |
| レンズ                             | 2.7mm-13.5mm / @F1.4 オートフォーカスレンズ<br>(水平：115°~34° / 垂直：62°~19°) / P-Iris   |
| 電子シャッター                         | AUTO / MANUAL(1/100,000~1s)   |
| 通信入出力                           | RJ45(10M / 100M) ・アラーム入力×1 ・アラーム出力×1  |
| 音声入出力                           | 内蔵マイク / 外部音声出力×1<br>(G.711 / AAC / G.722 / G.726)   |
| 外部ストレージ                         | MicroSD (最大256GBまで)   |
| VCA<br>(Video Content Analysis) | 侵入・退出・ライン越え・滞留・人体・人数カウント・カメラ妨害・<br>動体・置き去り・持ち去り検知   |
| その他機能                           | IPアドレスリブレイク・BLC・HLC・2D DNR・3D DNR・Defog・AW<br>B・EIS・AGC・Anti-flicker・Corridor Mode・Deblur・Watermark   |
| 表示言語                            | 英語・日本語等(マルチランゲージ)   |
| 電源方式                            | DC12V・PoE(802.3af) : 最大12W(IR使用時)   |
| 防塵防水性・耐衝撃性                      | IP67・IK10   |
| 動作環境                            | -40°C ~ 60°C / ~ 90% RH(結露状態を除く)  |
| 寸法・質量                           | 143(Φ) × 108(H)mm ・約1,100g  |
| 対応オプション                         | ・ポールブラケット : VH-A1・壁面ブラケット : VH-A72<br>・スモークドームカバー : VC-72   |