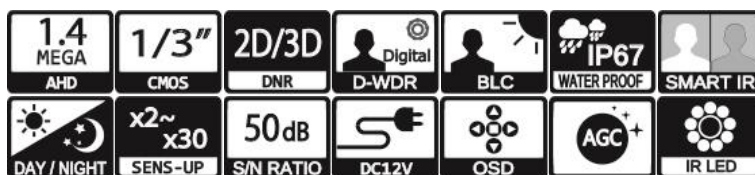




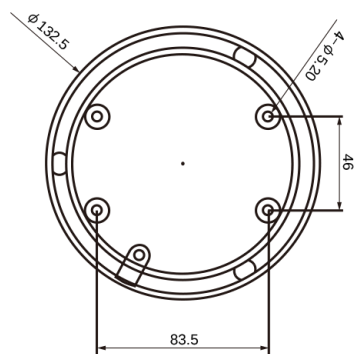
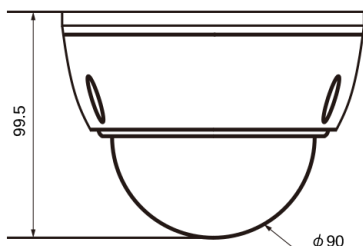
製品特徴

- ・ 防犯・監視用途向け、屋外対応バンダルドーム型赤外線カメラ
- ・ AHD1.0規格 HD解像度出力(1280×720)に対応し、簡単操作でAHD1.0信号出力やアナログ信号出力に切替えが可能。
- ・ 屋外設置に対応した耐衝撃性バンダルブルーフードーム筐体採用。
- ・ 画角調整が可能なパリフォーカルレンズを搭載し、お好みの画角に調整が可能です。
- ・ 真っ暗な環境下でも撮影が可能な近赤外線LED搭載

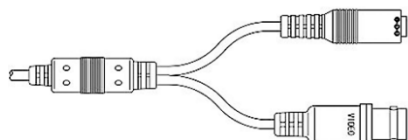


注・ 本製品の形状や仕様は製品改善の為、予告なく変更する場合がございます。予めご了承ください。

外形寸法



端子形状



主な仕様

	VD-A1130IR
映像素子	1/3inch 140万画素 SONY CMOS センサー
総画素数	1312(H) × 1069(V) = 1,402,528 画素
有効画素数	1305(H) × 1049(V) = 1,368,945 画素
最低被写体照度	カラーモード時 0.08 Lux ・ 白黒モード時 0.02 Lux (F1.2 ・ 30 IRE ・ AGC MAX 設定時) 感度補正使用時 カラーモード時 0.008 Lux ・ 白黒モード時 0.002 Lux
解像度	AHD : 1280×720 Analog選択時 700TVL以上
S/N 比	More than 50dB (AGC off)
映像出力フォーマット	AHD : 720p(1280×720) Analog : NTSC ・ PAL(切替式)
デイ & ナイト 切替	AUTO/COLOR/B&W/EXTERN
レンズ	2.8mm-12mm パリフォーカルレンズ
感度補正(SENS-UP)	OFF / x2 ~ x30
電子シャッター	AUTO / MANUAL(1/30(25)~1/50,000)
ホワイトバランス	AWB / ATW / PUSHLOCK / INDOOR / OUTDOOR / MANUAL
その他機能	2/3DNR / D-WDR / MOTION / PRIVCY / MIRROR V-FLIP / ROTATE
表示言語	英語 / 日本語等(16 か国語対応)
電源方式	DC12V ・ 360 mA
動作環境	-10℃ ~ 50℃ / ~ 90% RH(結露状態を除く)
寸法・質量	132(Φ) × 99.5(H)mm ・ 約500g
近赤外線LED	24個
対応オプション	専用壁面取付用ブラケット : VH-1100BR ACアダプター : VDC-1215A 集中電源ユニット : PS-2520