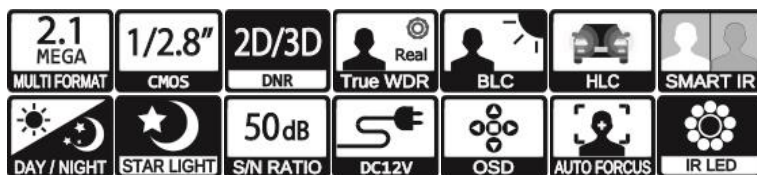


STARVIS



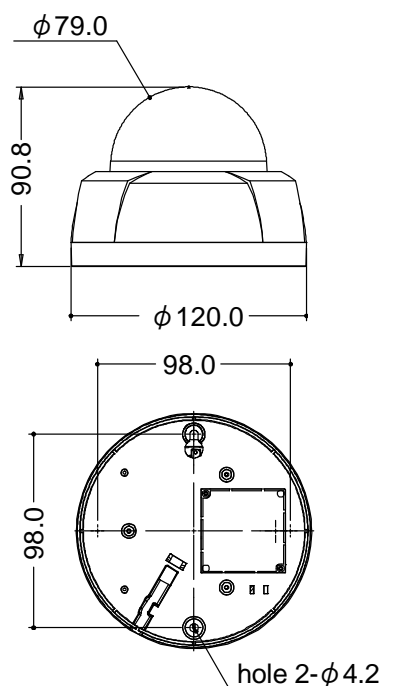
製品特徴

- ・ 防犯・監視用途向け、屋内用ドーム型赤外線カメラ
- ・ 独自のチューニングにより夜間、星明りでのカラー撮影が可能。
- ・ STARLIGHT(高感度カラー撮影)と近赤外線LEDによる Day/Night(白黒撮影) 2つの夜間モードを搭載。
- ・ 同軸全ての規格とフルHD解像度出力(1920×1080)に対応し、SDI系信号とアナログ系信号の同時出力に対応。
- ・ 電動レンズを搭載し、簡単にフォーカス調整が行えます。
- ・ UTC対応DVRからレンズ、OSD制御が可能。(HD-A/T/C)

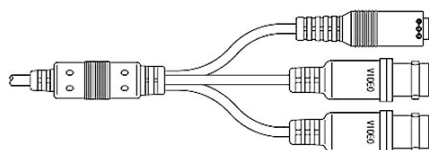


注・本製品の形状や仕様は製品改善の為、予告なく変更する場合がございます。予めご了承ください。

外形寸法



端子形状



ケーブル長:約600mm±50mm

主な仕様

| | VD-HS4100WIR |
|---------------|---|
| 映像素子 | 1/2.8inch 216万画素 SONY Exmor R CMOS センサー |
| 総画素数 | 1945(H) x 1109(V) = 2,157,005 画素 |
| 有効画素数 | 1937(H) x 1097(V) = 2,124,889 画素 |
| 最低被写体照度 | Color : 0.03Lux・B&W : 0.01Lux D&N モード時 : 0Lux(赤外線On) |
| 解像度 | EX-SDI・HD-SDI : 1920×1080(30p)・1280×720(60p) HD-A・HD-T・HD-C : 1920×1080(30p)・1280×720(30p) Analog : NTSC・PAL ※WDR設定時は出力フレームは半分となります。 |
| S/N 比 | More than 50dB (AGC off) |
| 映像出力フォーマット | EX-SDI・HD-SDI : 1080P・720P HD-A・HD-T・HD-C : 1080P・720P Analog : NTSC・PAL 点検用 : NTSC・PAL(使用時、WDRはOFFになります。) ※Analog出力時はWDRは使用できません。 |
| デイ & ナイト 切替 | STARLIGHT MODE / D&N MODE |
| レンズ | 2.7mm-12mm オートフォーカスレンズ(One Push) |
| 感度補正(SENS-UP) | OFF / x2 ~ x32 |
| 電子シャッター | AUTO / FLICKER / MANUAL(1/30(25)~1/30,000) |
| ホワイトバランス | AUTO |
| その他機能 | DNR・SMART IR (ANTI-SAT)・WDR・MOTION DeFog・PRIVACY・MIRROR・FLIP・BLC・HLC |
| 表示言語 | 英語・日本語・中国語・韓国語 |
| 電源方式 | DC12V・MAX 450mA |
| 動作環境 | -10℃ ~ 50℃ / ~ 90% RH(結露状態を除く) |
| 寸法・質量 | 120(Φ) × 90.8(H)mm・約210g |
| 近赤外線LED | 24個 |
| 対応オプション | 専用壁面取付用ブラケット : VH-2100BR ACアダプター : VDC-1215A 集中電源ユニット : PS-2520・SC-DPS1310E ワンケーブル化ユニット : SC-MVTP0601U(HD-A/T/C) SC-LHTP1001(EX/HD-SDI) |