

5MP
STARVIS

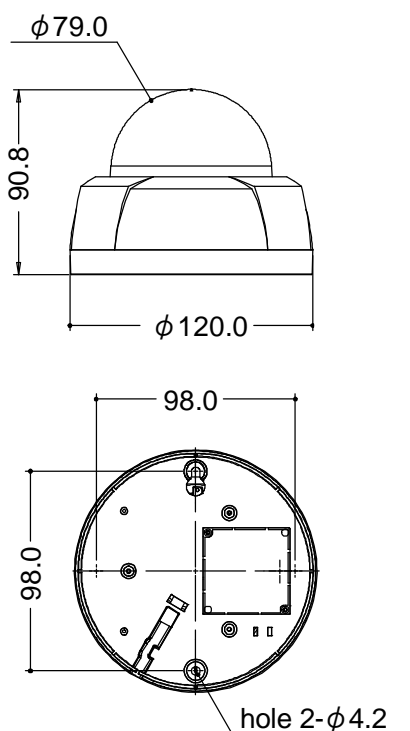
製品特徴

- ・ 防犯・監視用 **5MP** CMOS搭載 屋内用ドーム型赤外線カメラ
- ・ 独自のチューニングにより星明り程度の光量でカラー撮影が可能。
- ・ STARLIGHT(高感度カラー撮影)と近赤外線LEDによる Day/Night(白黒撮影) 2つの夜間撮影モードを搭載。
- ・ QHD解像度(2560×1440)までの解像度出力に対応し、EX-SDI信号とアナログ系信号の2系統同時出力も可能。
- ・ 電動レンズを搭載し、フォーカス調整が簡単に行えます。
- ・ UTC対応DVRからレンズ、OSD制御が可能。(HD-A/T/C接続時)

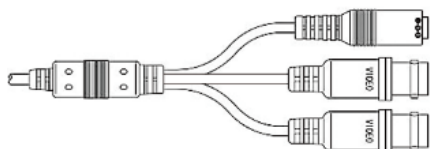


注・本製品の形状や仕様は製品改善の為、予告なく変更する場合がございます。予めご了承ください。

外形寸法



端子形状



ケーブル長: 約600mm±50mm

主な仕様

VD-HS5100WIR	
映像素子	1/2.8inch 569万画素 SONY STARVISセンサー
総画素数	2704(H) x 2104(V) = 5,689,216 画素
有効画素数	2608(H) x 1960(V) = 5,111,680 画素
最低被写体照度	COLOR : 0.03Lux / B&W : 0.01Lux 近赤外線LED使用時 : 0Lux
解像度	EX-SDI : 2560x1440(30p) HD-A・HD-T・HD-C : 2560x1440(30p) Analog : NTSC・PAL ※WDR設定時は出力フレームは半分となります。
S/N 比	More than 50dB (AGC off)
映像出力フォーマット	EX-SDI : 1440P・1080P・720P HD-A・HD-T・HD-C : 1440P・1080P・720P Analog : NTSC・PAL
デイ & ナイト 切替	AUTO / COLOR / B&W / EXTERN / STARLUX / STARLUX1 / STARLUX2
レンズ	2.7mm-12mm オートフォーカスレンズ(One Push)
感度補正(SENS-UP)	OFF / x2 ~ x32
電子シャッター	AUTO / FLICKER / MANUAL(1/30(25)~1/30,000)
ホワイトバランス	AUTO / AUTOext / PRESET / MANUAL
その他機能	DNR・SMART IR (ANTI-SAT)・WDR・MOTION DeFog・PRIVACY・MIRROR・FLIP・BLC・HLC
表示言語	英語・日本語・中国語・韓国語
電源方式	DC12V・MAX 450mA
動作環境	-10°C ~ 50°C / ~ 90% RH(結露状態を除く)
寸法・質量	120(Φ) x 90.8(H)mm・約210g
近赤外線LED	24個