

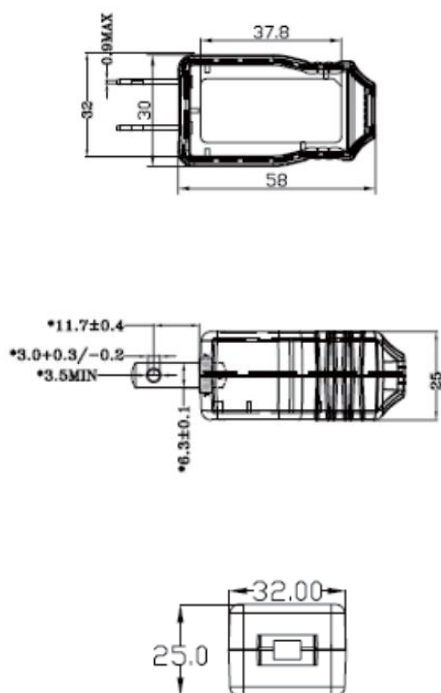


製品概要

- ・スタンダードなDC12VタイプACアダプタ
- ・ケーブル部分約1.5m
- ・周辺機器向けDC12V 1Aタイプ

注・本製品の形状や仕様は製品改善の為、予告なく変更する場合がございます。予めご了承ください。

外形寸法



主な仕様

VDC-1210A	
本体色	ブラック
外形寸法	約58(L) × 30(W) × 25(H) mm
電源入出力	入力：100～240Vac 出力：DC12V±5% 1A
動作環境温度	0°C～40°C
動作環境湿度	5%～95%(結露時除く)
質量	約74g