

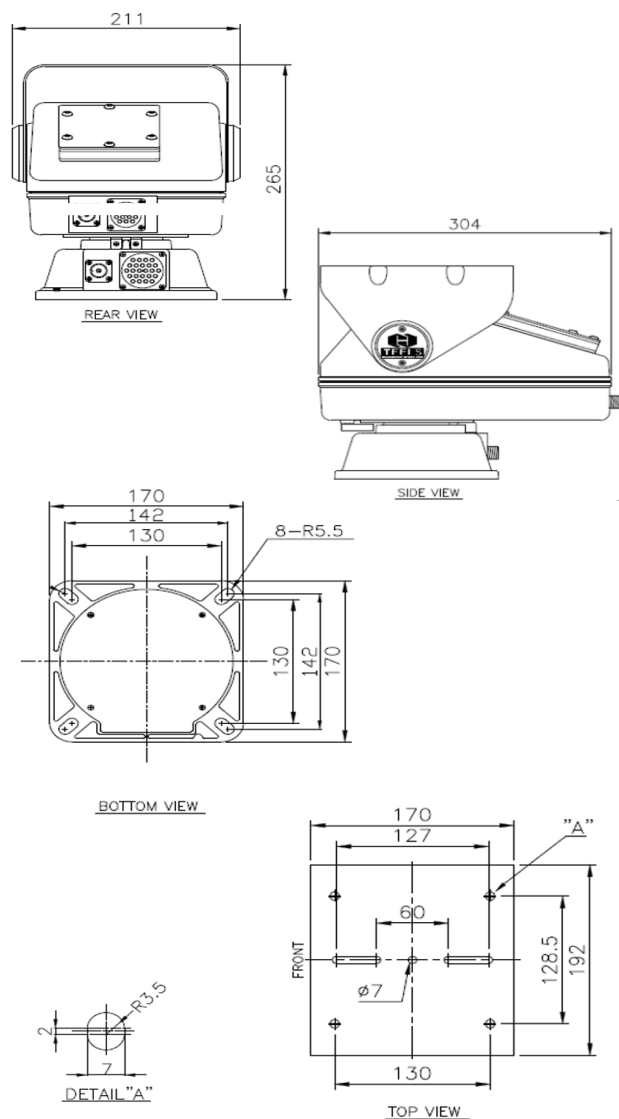


搭載例

製品概要

- ・ BLDCモーターを採用し高効率、長寿命、高トルクを実現
- ・ 精密動作、微細操作、速度可変可能
- ・ アップグレードやカスタマイズが可能な着脱式制御ボードを採用
- ・ ヒーターを搭載し低温環境への対応を強化（-35℃での動作可能）
- ・ 小型・軽量・低発熱で長時間運用可能な耐久性を確保
- ・ 様々なシステムとの高い連動性、高い拡張性を実現
- ・ 最大積載重量50kg
- ・ 防塵防水等級 IP66

外形寸法



主な仕様

VPT361-RP2	
パン角度	360°エンドレス
プリセット速度 (PAN/TILT)	PAN 0.1~60° / TILT 0.1~30°
チルト角度	+20° ~ -70°
停止精度	0.1° ±0.05°
コネクタ	MS防水Connector (上17Pin / 下24Pin)
通信プロトコル	RS-485 / 422 (2400 ~ 115200 bps) Pelco-D/P, Samsung-T/E, Honeywell, Vicon, Sungjin, Oullimなど
インターフェース	IPカメラ使用時: LAN 防水RJ45
駆動部	ウォームギア駆動
積載重量	最大50kg
プリセット	255ヶ所
電源	DC24V (SMPS付属)
使用電力	Pan : 40W / Tilt : 40W
動作環境	-35°C ~ +60°C 90%RH(結露状態を除く)
防塵防水性	IP66
色	ライトグレー(変更可能)
重量	8.5 kg
寸法	211(W) x 304(D) x 265(H)mm
材質	アルミダイカスト、ガラスポリカーボネート

注・本製品の形状や仕様は製品改善の為、予告なく変更する場合がございます。予めご了承ください。