

製品概要

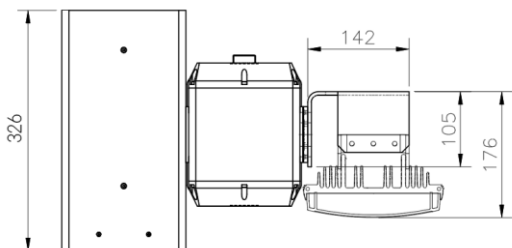
画像準備中

- ・全天候型小型高速旋回装置
- ・近 / 遠焦点距離のカメラモジュールを搭載可能
- ・多種のコマンドレシーバーとPT専用コントローラ搭載
- ・絶対値角度制御および絶対値角度出力、小型 / 軽量 / 低発熱
- ・ワイパー / ファン / デフロストガラスを標準装備
- ・水平旋回は180°/secの高速旋回が可能 (オプション : 200°/sec)
- ・脱落防止対策用の安全ワイヤー取付金具装備
- ・塗装色 : 白色(つや消し)
- ・ISO14993準拠 (耐重塩害仕様)
- ・各環境試験の対応状況
 - 風速瞬間最大風速 : 65m/s 非破壊, 60m/s プリセット動作可能 (試験場 JAXA)
 - 耐振動性能 IEC60945-8.7(船舶) / JIS C 60068-2-64(車両) 準拠
 - KC : 登録番号 R-R-Hdt-V450-RP2 (VCCI ClassA準拠 電波法適合仕様)
 - IP66 : KS C IEC 60529:2013 (試験環境 : 温度 15~30°C / 相対湿度 : 50±25%)
 - IK10 : KS C IEC 62262:2002 (試験環境 : 温度 22±1°C / 湿度 : 44±1%RH)
 - 耐寒耐熱性能試験 : KS C IEC 60068-2-1(-50°C)、KS C IEC 60068-2-2(+70°C)
 - 耐候性試験 : KS C IEC 60068-2-61

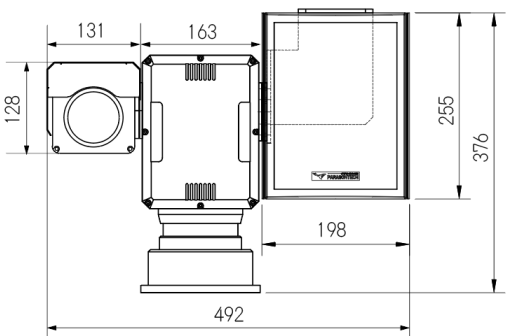
<オプション>

- ・ハウジングはお客様のご要望に基づいて形と大きさを変更可能
- ・カメラモジュールはご要望に応じて搭載可能

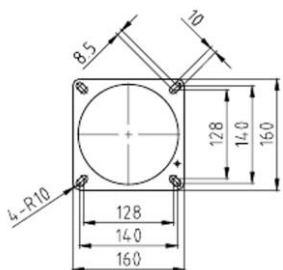
外形寸法



上面



正面



底面

主な仕様

| VPT450-2B-LED-1000/2000/3000 | |
|------------------------------|---|
| 旋回角度 | 水平 : 360°エンドレス (可動角度変更可能) 垂直 : +90° ~ -90° (可動角度変更可能) |
| 旋回速度 | 水平 : 0.01~180°/s (最大) 垂直 : 0.01~120°/s (最大) |
| プリセット旋回角速度 | 水平 : 180°/s (最大) 垂直 : 120°/s (最大) |
| プリセット停止精度 | ±0.1°以内 |
| プリセット保持数 | 255ヶ所 |
| コネクター | 17Pin MSコネクター (変更可能) |
| 通信プロトコル | [マルチプロトコル搭載] RS-485 / 422 (2400 ~ 115200 bps) , Pelco-D/P, Samsung-T/E, Honeywell, Vicon, 建電協コマンド(開発中) |
| 映像信号 | IPカメラ使用時 : LAN (防水RJ45) SDIカメラ使用時 : SDI (防水BNC端子) |
| 駆動方式 | ベルト駆動方式 |
| 最大積載質量 | 15Kg ※両バンク合計、重量バランスにより積載不可の場合あり |
| 電源 / 消費電力 | DC24V / 各軸動作時 : 40W |
| 動作温度 / 動作湿度 | -50°C ~ +70°C / 95%RH以下 (結露状態を除く) |
| 耐風圧特性 / 防水 / 耐衝撃性 | 最大65m/s 非破壊, 60m/s 動作可能 / IP66 / IK10 |
| 塗装色 | 白色(マンセルN9.5 つや消し) |
| ファン | 内部温度 ON : 25°C、OFF : 15°C |
| ヒーター | 内部温度 ON : 10°C、OFF : 20°C |
| ワイパー | AUX信号でON/OFFコントロール(外部コントロール可) |
| 質量 | 旋回部本体 : 約8.4kg、カメラハウジング部 : 約2.9Kg 他カスタマイズ内容による |
| 外形寸法 | 492(W) x 326(D) x 376(H)mm |
| カメラハウジング内寸法 | 78(w) x 217(D) x 78(H)mm |
| 材質 | アルミ合金 |

注・本製品の形状や仕様は製品改善の為、予告なく変更する場合がございます。予めご了承ください。



製品概要

- ・ 突出部が少なくカメラの視界を遮りにくいフラットパネル形状
- ・ 赤外線LEDの接続用金具を用いて60°タイプを3台並列設置し、最大180°までの広角度赤外線照射が可能(別売)
※ご注文時照射角のご指定をお願いいたします。

主な仕様

| | VPI-1000S | VPI-2000S | VPI-3000S |
|------------|--|--------------------------------------|---|
| IR LED用レンズ | 非球面コリメートレンズ | | |
| IR LED照射角 | 25° / 60° / 90° / 120° | 25° / 60° / 90° | 25° / 45° / 60° / 90° / 120° |
| 最大照射距離 | 150m(25°)、120m(60°)、 50m(90°)、30m(120°) | 300m(25°)、 150m(60°)、80m(90°) | 500m(25°)、300m(45°)、 200m(60°)、100m(90°)、50m(120°) |
| IR LED周波数 | 850nm | 850nm | 740nm, 850nm, 940nm |
| LED個数 | 9個 | 18個 | 30個 |
| 防塵防水性 | IP67 | | |
| 電源方式 | 12V DC 2.0A / 24W Max | 12V DC 3.0A / 40W Max | 12V DC 7.0A / 90W Max |
| 動作環境 | -35℃ ~ +60℃ | | |
| 寸法・質量 | 112(W)x153(L)x91(H)mm 870g | 152(W) x 205(L) x 67.5(H)mm 1.3Kg | 198(W) x 255(L) x 107(H)mm 3.2Kg |

注・本製品の形状や仕様は製品改善の為、予告なく変更する場合がございます。予めご了承ください。