

製品概要

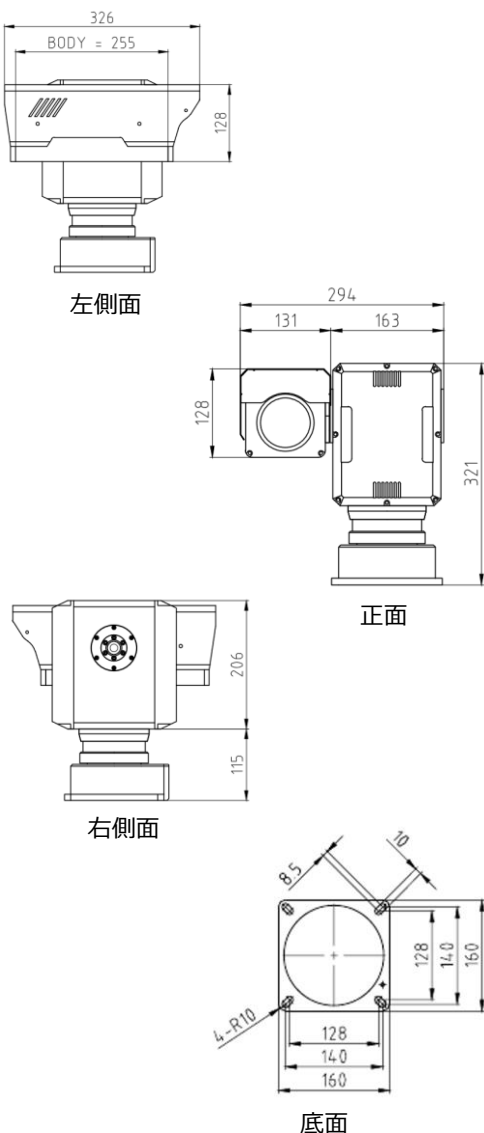


- ・全天候型小型高速旋回装置
  - ・近 / 遠焦点距離のモジュールカメラを搭載可能
  - ・多種のコマンドレシーバーとPT専用コントローラ搭載
  - ・絶対値角度制御および絶対値角度出力、小型 / 軽量 / 低発熱
  - ・ワイパー / ファン / デフロストガラスを標準装備
  - ・水平旋回は180°/secの高速旋回が可能に (オプション : 200°/sec)
  - ・脱落防止対策用の安全ワイヤー取付金具装備
  - ・塗装色 : 白色(つや消し)
  - ・ISO14993準拠 (耐重塩害仕様)
- ・各環境試験の対応状況
- 風速瞬間最大風速 : 65m/s 非破壊, 60m/s プリセット動作可能 (試験場 JAXA)
  - 耐振動性能 IEC60945-8.7(船舶) / JIS C 60068-2-64(車両) 準拠
  - KC : 登録番号 R-R-Hdt-V450-RP2 (VCCI ClassA準拠 電波法適合仕様)
  - IP66 : KS C IEC 60529:2013 (試験環境 : 温度 15~30°C / 相対湿度 : 50±25%)
  - IK10 : KS C IEC 62262:2002 (試験環境 : 温度 22±1°C / 湿度 : 44±1%R.H)
  - 耐寒耐熱性能試験 : KS C IEC 60068-2-1(-50°C)、KS C IEC 60068-2-2(+70°C)
  - 耐候性試験 : KS C IEC 60068-2-61

<オプション>

- ・ハウジングはお客様のご要望に基づいて形と大きさを変更可能
- ・カメラモジュールはご要望に応じて搭載可能

外形寸法



主な仕様

VPT450-2B	
旋回角度	水平 : 360°エンドレス (可動角度変更可能) 垂直 : +90° ~ -90° (可動角度変更可能)
旋回速度	水平 : 0.01~180°/s、オプション : 200°/s(最大) 垂直 : 0.01~120°/s (最大)
プリセット旋回角速度	水平 : 180°/s、オプション : 200°/s (最大) 垂直 : 120°/s (最大)
プリセット停止精度	±0.1°以内
プリセット保持数	255ヶ所
コネクター	17Pin MSコネクター (変更可能)
通信プロトコル	[マルチプロトコル搭載] RS-485 / 422 (2400 ~ 115200 bps) , Pelco-D/P, Samsung-T/E, Honeywell, Vicon, 建電協コマンド(開発中)
映像信号	IPカメラ使用時 : LAN (防水RJ45) SDIカメラ使用時 : SDI (防水BNC端子)
駆動方式	ベルト駆動方式
最大積載質量	15Kg ※両バンク合計、重量バランスにより積載不可の場合あり
電源 / 消費電力	DC24V / 各軸動作時 : 40W
動作温度 / 動作湿度	-50°C ~ +70°C / 95%RH以下(結露状態を除く)
耐風圧特性 / 防水 / 耐衝撃性	最大 6.5m/s 非破壊, 60m/s 動作可能 / IP66 / IK10
塗装色	白色(マンセルN9.5 つや消し)
ファン	内部温度 ON : 25°C、OFF : 15°C
ヒーター	内部温度 ON : 10°C、OFF : 20°C
ワイパー	AUX信号でON/OFFコントロール(外部コントロール可)
質量	旋回部本体 : 約8.4kg、カメラハウジング部 : 約2.9kg
外形寸法	294(W) x 326(D) x 321(H)mm
カメラハウジング内寸法	78(w) x 217(D) x 78(H)mm
材質	アルミ合金

注・本製品の形状や仕様は製品改善の為、予告なく変更する場合がございます。予めご了承ください。