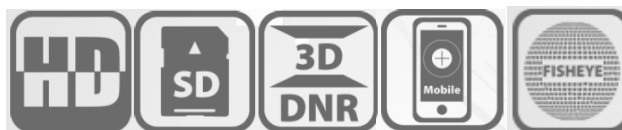




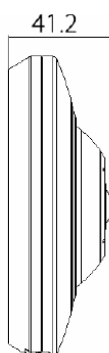
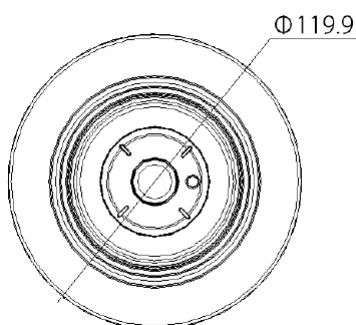
### 製品概要

- ・ 1/3inch 400万画素 Progressive Scan CMOS センサー 搭載
- ・ 4MP解像度(2560×1440)対応
- ・ 焦点距離：1.6mm固定 水平視野角186° 垂直視野角106°
- ・ microSDカードスロット搭載 128GB対応
- ・ オーディオ&アラーム入出力端子付き
- ・ H.264対応
- ・ BLC/3D NDR/ROI/Defog機能搭載
- ・ 近赤外線(IR) 8m



注・ 本製品の形状や仕様は製品改善の為、予告なく変更する場合がございます。予めご了承ください。

### 外形寸法



### 主な仕様

	DS-2CD2942F-IS
映像素子 / 最大解像度	1/3inch 400万画素 Progressive Scan CMOS センサー
最低被写体照度	Color : 0.01Lux, B&W : 0Lux( 赤外線On)
レンズ	1.6mm フィッシュアイ、 水平視野角 186° 垂直視野角 106°
最大解像度	2560 × 1440 ピクセル
最大フレームレート	50Hz 12.5fps / 60Hz 15fps (2560×1440) 50Hz 25fps / 60Hz 30fps (1920×1080 / 1280×720)
ビデオ圧縮方式	H.264 / MJPEG
デイ & ナイト 切替	IR カットフィルター
ストレージ	microSD/SDHC/SDXCカードスロット (最大128GB) NAS (NFS, SMB/CIFS), ANR対応
インタフェース	RJ45 10M/100M イーサネット × 1 アラームI/O × 各1 音声I/O × 各1
プロトコル	TCP/IP, UDP, ICMP, HTTP, HTTPS, FTP, DHCP, DNS, DDNS, RTP, RTSP, RTCP, PPPoE, NTP, UPnP, SMTP, SNMP, IGMP, 802.1X, QoS, IPv6
互換規格	ONVIF (PROFILE S, PROFILE G), ISAPI
アラーム機能	動体検知、タンパリング、ネットワーク異常、HDDエラー
スマート解析機能	ライン越え、侵入検知
その他機能	パスワード保護、IPフィルタリング、 PRIVACY, ROI, BLC, 3D NDR, Defog
耐衝撃・防水/防塵	-
電源方式	DC12V 5.6W, PoE(802.af)
動作環境	-10°C ~ 40°C / ~ 95% RH(結露状態を除く)
寸法・質量	Φ119.9 × 41.2mm・約600g
近赤外線(IR)距離	8m

