

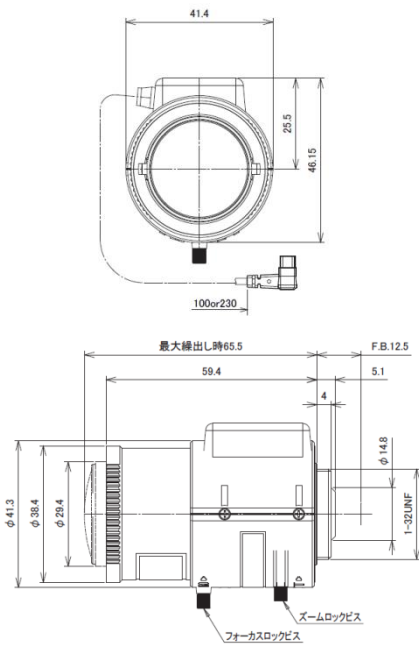
製品概要

- ・ 200万画素対応カメラ向けハイコストパフォーマンスタイプ
 バリフォーカルレンズ
- ・ 焦点距離は2.8mm-12mmまで対応
- ・ AutoIRIS対応



注・ 本製品の形状や仕様は製品改善の為、予告なく変更する場合がございます。予めご了承ください。

外形寸法



端子形状

主な仕様

TAV2812DCIR-MP	
焦点距離	2.8-12mm
F値	F1.4~360
対応レンズ	CSマウント対応
画角	1/3インチ時 ・ H : 25.0°~97.9° ・ V : 18.8°~72.5°
対応イメージセンササイズ	1/3インチ
動作環境	-10°C ~ 50°C
寸法・質量	41.3(Φ) x 65.5(D) mm (突起部含まず) ・ 約70g