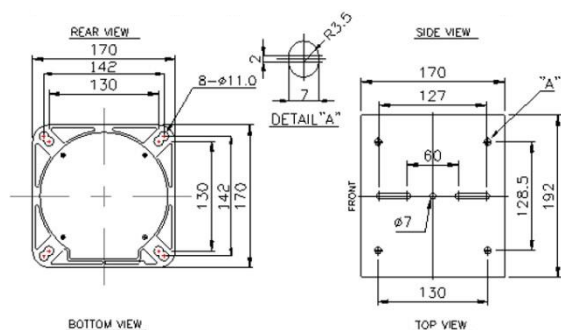


製品概要

- ・ BLDCモーター
- ・ 高速精密、微調整、速度可変タイプ
- ・ 製品の修理とアップグレードが容易なボード式の取り外し可能な設計
- ・ 発熱機能搭載低温機能強化 (-35℃)
- ・ 小型・軽量・低発熱で長時間運用に耐久性を確保
- ・ マルチプロトコルを搭載、様々なシステムの運動性と拡張性が可能
- ・ 積載重量50Kg (最大)
- ・ IP66認証



外形寸法



主な仕様

	V361VPT-P2
パン角度	355° 反復回転
プリセット速度 (PAN/TILT)	PAN 0.1~60° / TILT 0.1~30°
チルト角度	+30° ~-90°
精度	0.1° ±0.2°
分解度	0.08°
コネクタ	* MS防水Connector (上17Pin / 下24Pin)
通信プロトコル	RS-485 / 422 (2400 ~ 115200 bps) Pelco-D/P, Samsung-T/E, Honeywell, Vicon, Sungjin, Oullim..etc
LAN	IPカメラ使用時: LAN 防水RJ45搭載
駆動部	ウォームギア駆動
積載重量	最大50kg
プリセット	255EA
電源	SMPS_DC24V
使用電力	Pan : 40W / Tilt : 40W
動作環境	-35°C ~ +60°C 90%RH(結露状態を除く)
防水防塵	IP66
色	ライトグレー(変更可能)
重量	8.5 kg
寸法	211(W) x 304(D) x 265(H)
材質	Aluminum die-casting & Glass-PC

注・本製品の形状や仕様は製品改善の為、予告なく変更する場合がございます。予めご了承ください。