



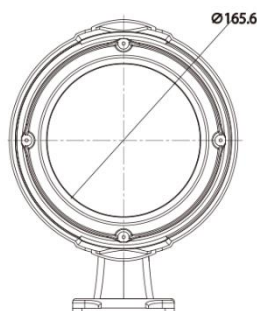
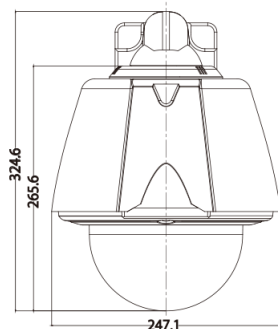
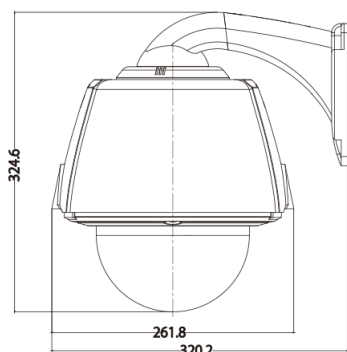
製品特徴

- ・ 防犯・監視用途向け、屋外対応光学30倍レンズ搭載PTZカメラ
- ・ AHD2.0・TVI2.0規格 フルHD解像度出力(1920×1080)に対応。
- ・ 屋外設置に対応した防水性ドーム型筐体を採用。
- ・ DVRまたはコントローラーからの制御により上下左右、自由にカメラの向きを変更することができます。
- ・ 光学30倍ズームレンズを搭載し、お好みの画角に調整が可能。
- ・ 360°エンドレス回転に対応。
- ・ 設置方法は壁面、天吊りから選択が可能。



注・本製品の形状や仕様は製品改善の為、予告なく変更する場合がございます。予めご了承ください。

外形寸法



主な仕様

	VP-20SETA
映像素子	1/3inch 247 万画素 Panasonic CMOS センサー
総画素数	1956(H)×1266(V) = 2,476,296 画素
有効画素数	1944(H)×1092(V) = 2,122,848 画素
最低被写体照度	Color : 0.5Lux・B&W : 0.1Lux DSS×32 設定時B&W : 0.003Lux
解像度	AHD・TVI : 1920×1080
S/N 比	More than 52dB
映像出力フォーマット	AHD・TVI : 1080p(30p) CVBS : NTSC/PAL ※Sub出力 : 機器点検用
デイ & ナイト 切替	AUTO / COLOR / B&W
レンズ	4.3 ~ 129mm オートフォーカスズームレンズ
感度補正(SENS-UP)	OFF / ×2 ~ ×32
電子シャッター	AUTO / MANUAL (1/60(50) ~ 1/30,000)
ホワイトバランス	AUTO / INDOOR / OUTDOOR
その他機能	3DNR / WDR / BLC / HLC / MOTION / PRIVCY DeFog / STABILIZATION
表示言語	英語
電源方式	AC24V・22W (ACアダプター付属)
動作環境	-40°C ~ 50°C (内蔵ファン&ヒータ動作時) 30 ~ 90% RH(結露状態を除く)
寸法・質量	261.8(W) x 324.6(H) mm ・ 約5kg
通信ポート	RS-485対応 Pelco-D・Pelco-P 対応
対応オプション	PTZコントローラー : VP-WTX200S / VP-WTX1200A / VP-B5820