

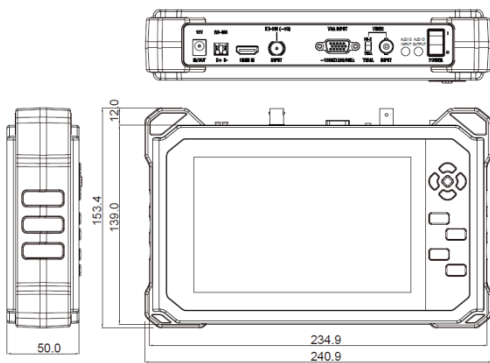
製品概要



- ・ HD-SDI ・ EX-SDI ・ AHD ・ TVI ・ CVI ・ HDMI ・ VGA
 7種類の映像伝送方式に対応した、業務用ハンディモニター
- ・ 5MP(TVI) ・ 4MP(AHD/CVI) ・ やHD-SDI(29.97/59.94Hz)
 EX-SDI2.0対応+大容量バッテリー搭載でパワーアップ！
- ・ PTZコントロール用RS-485通信可能なほか、UTC機能搭載
- ・ 内蔵バッテリーで最大約8時間の長時間動作可能

注・ 本製品の形状や仕様は製品改善の為、予告なく変更する場合がございます。予めご了承ください。

外形寸法



主な仕様

SC-MFM07HD Premium		
液晶解像度	1280 × 800	
液晶サイズ	7inch	
輝度	400cd/m ²	
視野角	89°(H) / 89°(V)	
映像入力	HD-SDI	720p (25/30/50/59.94/60Hz) 1080i (50/59.94/60Hz) 1080p (23.97/24/25/29.97/30/250/59.94/60Hz)
	EX-SDI1.0 EX-SDI2.0 TDM-SDI	720p (25/30/50/60Hz) 1080i (50/60Hz) 1080p (24/25/30Hz)
	HDMI	720p ・ 1080i ・ 1080p(60Hz)
	VGA	640×480 ~ 1600×1200(60Hz)
	AHD ・ CVI	720P (25/30/50/60Hz) 1080p (25/30Hz) 1440P (15/25/30Hz)
	TVI	720P (25/30/50/60Hz) 1080p (25/30Hz) 1440P (15/25/30Hz) 1944p (12/20Hz)
CVBS	NTSC/PAL	
音声入出力	3.5Φ イヤホンジャック	
電源入出力	入力時：DC12.6V(内蔵バッテリー充電等) 出力時：DC12V(カメラテスト用電源供給時)	
内蔵バッテリー	11.1V ・ 5,680mA	
その他機能	UTC ・ PTZコントロール(RS485) ・ シグナル/フォーカスマーター CRCエラーカウント(EX/HD-SDI)	
動作環境	-10℃ ~ 50℃ : 0 ~ 80%	
寸法・質量	241(W) × 153(H) × 50(D) ・ 約1.4kg	

