

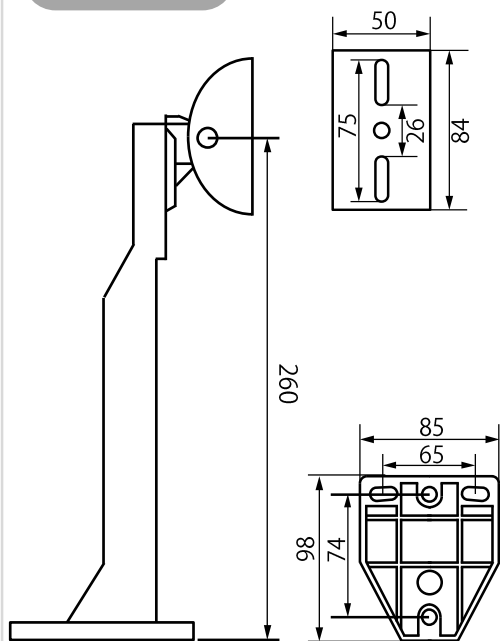
### 製品概要

- ・ スタンダードな屋外対応カメラブラケット
- ・ 標準的なハウジングに対応可能な取付ネジ付属



注・ 本製品の形状や仕様は製品改善の為、予告なく変更する場合がございます。予めご了承ください。

### 外形寸法



### 主な仕様

VH-1334	
本体色	ホワイト
外形寸法	約85(W) × 135(H) × 260(D) mm
質量	約350g