

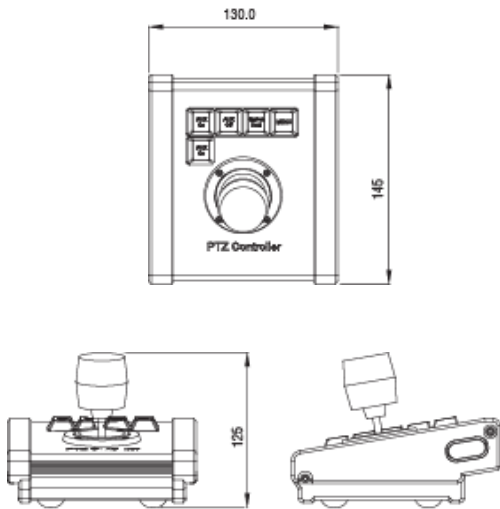


製品概要

- ・ 幅130mm×奥行145mmでジョイスティック搭載型
超コンパクト型PTZコントローラ
- ・ 通信プロトコルはPelco-D 方式に対応
- ・ RS-485方式対応

注・ 本製品の形状や仕様は製品改善の為、予告なく変更する場合がございます。予めご了承ください。

外形寸法



主な仕様

VP-WTX2000S	
通信方式	RS-485
通信プロトコル	Pelco-D ・ DRX-502
伝送距離	AWG24使用時・約1200m
操作形式	5ボタン+ジョイスティックコントローラー
電源方式	DC12V・140mA
動作環境	0°C ~ 45°C 10 ~ 70% RH(結露状態を除く)
寸法・質量	130(W) x 125(H) x 145(D) mm ・ 0.5kg

備考

