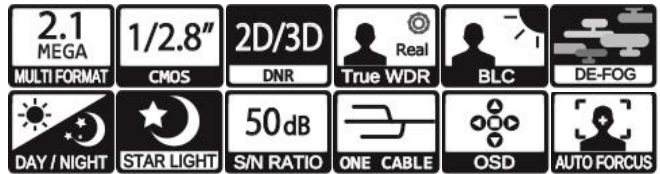


**STARVIS**



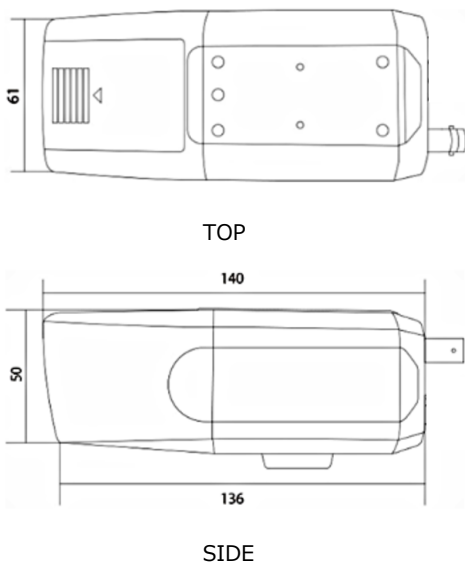
**製品特徴**

- ・ 防犯・監視用途向け、屋内用ボックス型カメラ
- ・ 独自のチューニングにより夜間、星明りでのカラー撮影が可能。
- ・ STARLIGHT(高感度カラー撮影)とDay/Night(白黒撮影) 2つの夜間モードを搭載
- ・ AHD・TVIフルHD解像度出力(1920×1080)に対応。(切替式)
- ・ 電動レンズを搭載し、簡単にフォーカス調整が行えます。
- ・ UTC対応DVRからレンズ、OSD制御が可能。(HD-A/T)

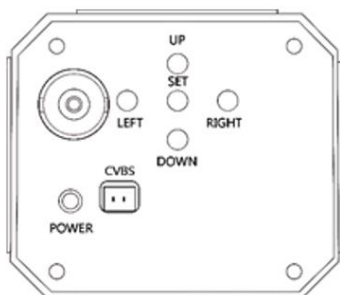


注・本製品の形状や仕様は製品改善の為、予告なく変更する場合がございます。予めご了承ください。

**外形寸法**



**端子形状**



**主な仕様**

VS-HS4300W/VP	
映像素子	1/2.8inch 216万画素 SONY Exmor R CMOS センサー
総画素数	1945(H) x 1109(V) = 2,157,005 画素
有効画素数	1937(H) x 1097(V) = 2,124,889 画素
最低被写体照度	Color : 0.03Lux ・ B&W : 0.01Lux
解像度	HD-A ・ HD-T : 1920×1080(30p) ※WDR設定時は出力フレームは半分となります。
S/N 比	More than 50dB (AGC off)
映像出力フォーマット	HD-A ・ HD-T : 1080P
デイ & ナイト 切替	STARLIGHT MODE / AUTO MODE
レンズ	2.7mm-12mm オートフォーカスレンズ(One Push)※1
感度補正(SENS-UP)	OFF / x2 ~ x32
電子シャッター	AUTO / FLICKER / MANUAL(1/30(25)~1/30,000)
ホワイトバランス	AUTO
その他機能	DNR ・ SMART IR (ANTI-SAT) ・ WDR ・ MOTION DeFog ・ PRIVACY ・ MIRROR ・ FLIP ・ BLC ・ HLC
表示言語	英語 ・ 日本語 ・ 中国語 ・ 韓国語
電源方式	専用重畳ユニットより給電
動作環境	-10°C ~ 50°C / ~ 90% RH(結露状態を除く)
寸法・質量	50(H) × 140(D)mm ・ 約450g
対応オプション	専用重畳ユニット : SC-MVTP0604UA(HD-A/T) SC-MVRP0608UA(HD-A/T)