

製品概要

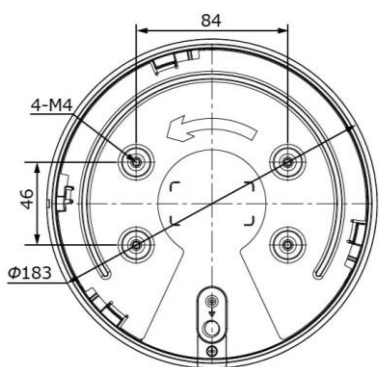
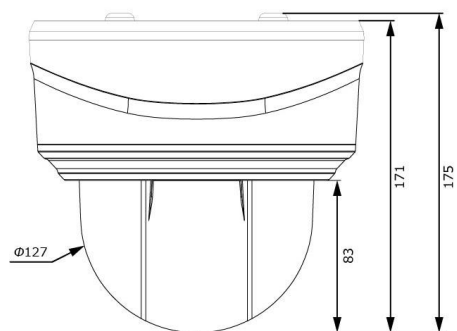


- ・ SONY製IMX307 STARVIS CMOS搭載
- ・ フルHD解像度出力(1920×1080)、様々な出力フォーマットに対応
- ・ 5.3mm-64mm オートフォーカスレンズ、水平：61°～5° / 垂直：36°～2°
- ・ 360°無制限水平回転で、あらゆる方向を監視
- ・ 12倍光学ズームは、鮮明さを維持しながら遠くのオブジェクトをズームアップ
- ・ PTZ自動追尾機能を搭載し、ターゲットとしたモデルを自動追尾
- ・ 140dbのSuper WDR機能を搭載、コントラスト差の大きい被写体でも鮮明な映像撮影が可能
- ・ 高水準のIP66とIK10により、水や埃・衝撃からカメラを保護
- ・ VCA機能で入退出・カメラ妨害・人物検知など10の検出モードをサポート

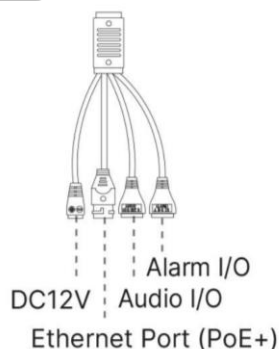


注・本製品の形状や仕様は製品改善の為、予告なく変更する場合がございます。予めご了承ください。

外形寸法



端子形状



主な仕様

| VC2971-X12RPB | |
|---------------------------------|---|
| 映像素子 | 1/2.8inch 216万画素 SONY STARVIS CMOS センサー |
| 総画素数 | 1945(H)×1109(V) = 2,157,005 画素 |
| 有効画素数 | 1937(H)×1097(V) = 2,124,889 画素 |
| 最低被写体照度 | Color : 0.005Lux@F1.6・B&W : 0Lux(IR On : 120m) |
| 解像度 | 1920×1080(60p) / 1280×960(60p) / 1280×720(60p)/704×576(60p) |
| S/N 比 | 55dB以上 |
| 映像出力フォーマット / ビットレート | H.265+ / H.265(HEVC) / H.264+ / H.264 / MJPEG 16Kbps～16Mbps(CBR / VBR選択式) |
| 対応プロトコル | ONVIF Profile(G/Q/S/T)・IPv4/IPv6・ARP・TCP・UDP・RTCP・RTP・RTSP・RTMP・HTTP・HTTPS・DNS・DDNS・DHCP・FTP・NTP・SMTP・SNMP・UPnP・Bonjour・SIP・PPPoE・VLAN・802.1x・QoS・IGMP・ICMP・SSL |
| デイ & ナイト 切替 | Day / Night / Auto / カスタム / スケジュール |
| レンズ | 5.3mm-64mm / @F1.6～2.8 12倍オプティカル オートフォーカスレンズ (水平：61°～5° / 垂直：36°～2°) |
| 電子シャッター | AUTO / MANUAL(1/100,000～1s) |
| 通信入出力 | RJ45(10M / 100M) ・アラーム入力×1 ・アラーム出力×1 |
| 音声入出力 | 外部音声入力×1 / 外部音声出力×1 (G.711 / AAC / G.722 / G.726) |
| 外部ストレージ | MicroSD (最大256GBまで) |
| VCA (Video Content Analysis) | 侵入・退出・ライン越え・滞留・人体・人数カウント・カメラ妨害・ 動体・置き去り・持ち去り検知 |
| その他機能 | IPアドレスリリク・BLC・HLC・2D DNR・3D DNR・Defog・AWB・ EIS・AGC・Anti-flicker・Corridor Mode・Deblur・Watermark |
| 表示言語 | 英語・日本語等(マルチランゲージ) |
| 電源方式 | DC12V・PoE(802.3at) : 最大17W(IR使用時) |
| 防塵防水性・耐衝撃性 | IP66・IK10 |
| 動作環境 | -40℃～60℃ / ～90% RH(結露状態を除く) |
| 寸法・質量 | 183(Φ) × 175(H)mm ・約2,000g |
| 対応オプション | ・ボールブラケット : VH-A1・壁面ブラケット : VH-A77 ・天井埋込マウント : VH-A78 |