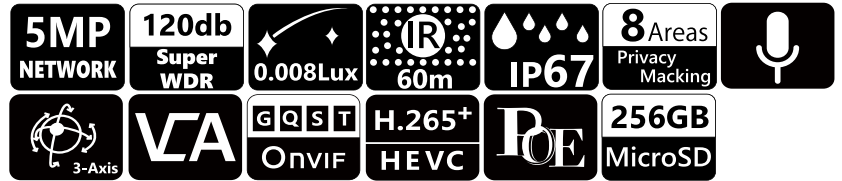


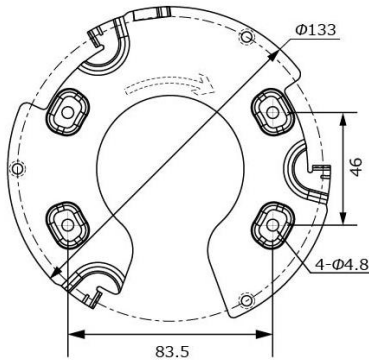
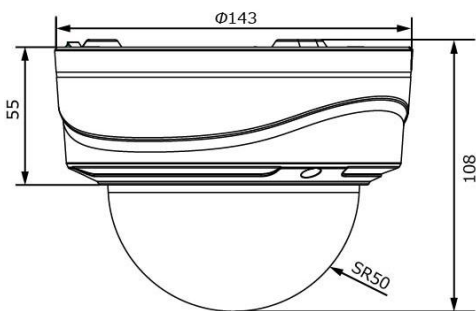
製品概要

- ・ SONY製IMX335 STARVIS CMOS搭載
- ・ 5MP解像度出力(2592×1944)、様々な出力フォーマットに対応
- ・ 2.7-13.5mmオートフォーカスレンズ、水平：32°~100° / 垂直：24°~74°
- ・ 独自のスマートIR II 機能で、近赤外線LEDのローとハイビームを組み合わせ監視エリア全体をカバー
- ・ Pアイリス制御技術により、様々な照明条件下でも最適な明るさで画像を提供
- ・ 高水準のIP67とIK10により、水や埃・衝撃からカメラを保護
- ・ VCA機能で入退出・カメラ妨害・人物検知など10の検出モードをサポート

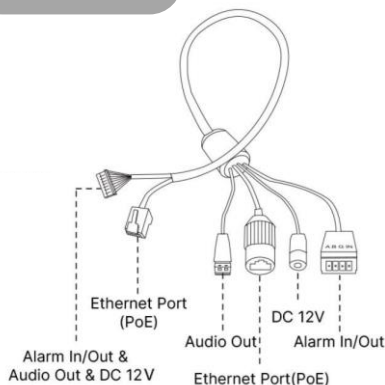


注・本製品の形状や仕様は製品改善の為、予告なく変更する場合がございます。予めご了承ください。

外形寸法



端子形状



主な仕様

| | VC5372-FIPC |
|---------------------------------|---|
| 映像素子 | 1/2.8inch 569万画素 SONY STARVIS CMOS センサー |
| 総画素数 | 2704(H)×2104(V) = 5,689,216 画素 |
| 有効画素数 | 2616(H)×1960(V) = 5,127,360 画素 |
| 最低被写体照度 | Color : 0.008Lux@F1.4 ・ B&W : 0Lux(IR On:50m) |
| 解像度 | 2592×1944(30p) / 2048×1536(30p) / 1920×1080(30p) 1280×960(30p) / 1280×720(30p) / 704×576(30p) |
| S/N 比 | 55dB以上 |
| 映像出力フォーマット / ビットレート | H.265+ / H.265(HEVC) / H.264+ / H.264 16Kbps~16Mbps(CBR / VBR選択式) |
| 対応プロトコル | ONVIF Profile(G/Q/S/T)・IPv4/IPv6、ARP・TCP・UDP・RTCP・RTP・RTSP・RTMP・HTTP・HTTPS・DNS・DDNS・DHCP・FTP・NTP SMTP・SNMP・UPnP・Bonjour・SIP・PPPoE・VLAN・802.1x・QoS・IGMP・ICMP・SSL |
| デイ & ナイト 切替 | Day / Night / Auto / カスタム / スケジュール |
| レンズ | 2.7mm~13.5mm / @F1.4 オートフォーカスレンズ (水平：32°~100° / 垂直：24°~74°) / P-Iris |
| 電子シャッター | AUTO / MANUAL(1/100,000~1s) |
| 通信入出力 | RJ45(10M / 100M / 1000M) アラーム入力×1 ・アラーム出力×1 |
| 音声入出力 | 内蔵マイク / 外部音声出力×1 (G.711 / AAC / G.722 / G.726) |
| 外部ストレージ | MicroSD (最大256GBまで) |
| VCA (Video Content Analysis) | 侵入・退出・ライン越え・滞留・人体・人数カウント・カメラ妨害・ 動体・置き去り・持ち去り検知 |
| その他機能 | IPアドレスフィルタリング・BLC・HLC・2D DNR・3D DNR・Defog・AWB・ EIS・AGC・Anti-flicker・Corridor Mode・Deblur・Watermark |
| 表示言語 | 英語・日本語等(マルチランゲージ) |
| 電源方式 | DC12V・PoE(802.3af)：最大8.6W(IR使用時) |
| 防塵防性・耐衝撃性 | IP67・IK10 |
| 動作環境 | -40°C ~ 60°C / ~ 90% RH(結露状態を除く) |
| 寸法・質量 | 143(Φ) × 108(H) mm ・ 約1,100g |
| 対応オプション | ・ ボールブラケット：VH-A1 ・ 壁面ブラケット：VH-A72 ・ スモークドームカバー：VC-72 |