



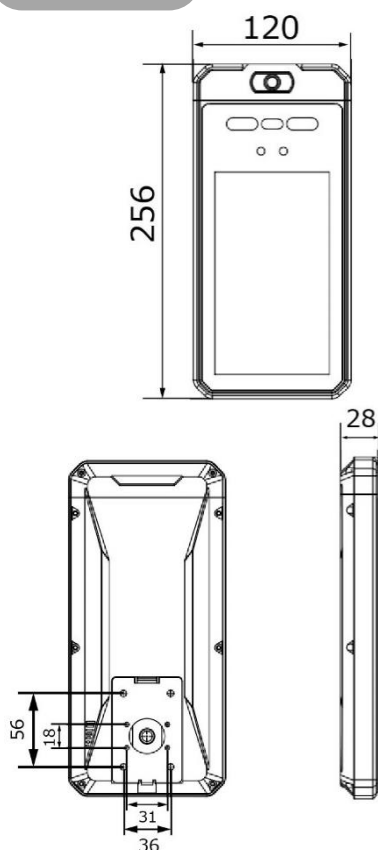
### 製品概要

- ・ 1/2.8インチ 2MP プログレッシブスキャンCMOS搭載
- ・ 7インチIPS液晶 (解像度：1024×600ピクセル)
- ・ 顔認識時間0.2秒以下、顔認識率99.8%以上の高性能検知
- ・ 不可視波長940nmの赤外線LEDにより暗所での顔認識が可能
- ・ 高精度サーマルモジュールにより誤差制度±0.3℃
- ・ 多彩な外部出力によって、ゲート、回転灯、サイレン、メールでの通知など、広範囲にシステムアップ可能
- ・ 専用コントロールソフトウェア「CMS」でライブ映像、顔認証、測定温度などの設定、管理、カスタマイズが可能

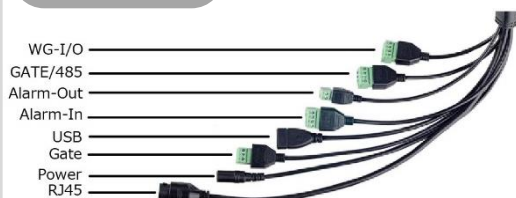


注・ 本製品の形状や仕様は製品改善の為、予告なく変更する場合がございます。予めご了承ください。

### 外形寸法



### 端子形状



### 主な仕様

		V2S
温度測定	温度範囲	30℃～45℃
	センサー	非冷却マイクロボロメーター(解像度：120×90)
	測定偏差	±0.3℃(環境温度：20℃～35℃/空気の流れのない屋内)
	測定精度 / 距離	0.1℃ / 0.3～1.2m
ハードウェア	ディスプレイ	7インチIPS液晶(解像度：1024×600px) デュアルレンズ
	センサー	1/2.8インチ 2MP プログレッシブスキャンCMOS
	WDR / 光補正	120dB / 白色光・赤外線光自動補正
	記憶容量	RAM:1GB, EMMC:8GB
顔認証機能	認証距離	0.3～2.0m
	顔認識精度 / 速度	99.8%以上 / 0.2秒以下
	顔画像記憶容量	約30,000件
	イベント記憶容量	約60,000件
インターフェイス	ネットワーク	RJ45 10M/100M イーサネット
	アラーム	入力×3、出力×1
	ウィーガンド	入力×1 (外部カードリーダー接続用) 出力×1 (WG26, WG34)
	USB	USB2.0×1
	ドアロック出力	1(スイッチ数)
耐環境性	電源	12V 2ADC
	消費電力	最大8W
	動作温度	0℃～50℃(推奨環境温度：20℃～35℃) 出力×1(WG26, WG34)
	動作湿度	0～90%(結露しないこと) 出力×1(WG26, WG34)
	外径寸法	120×28×256mm
	重量	約1Kg