

製品概要

- ・ 可視カメラ : SONY製 IMX307 STARVIS CMOS搭載
- ・ サーマルカメラ : 1/5インチ 近赤外線センサー搭載
- ・ 高精度サーマルモジュールにより誤差制度 $\pm 0.3^{\circ}\text{C}$
- ・ 顔認識時間0.2秒以下、顔認識率99.8%以上の高性能検知
- ・ モバイルに来訪者管理 / 情報のプッシュ送信も可能
- ・ カメラ本体に最大2,000件の顔登録、撮影履歴最大5,000件保存可能
- ・ 場所を取らない壁掛け・卓上用デバイス



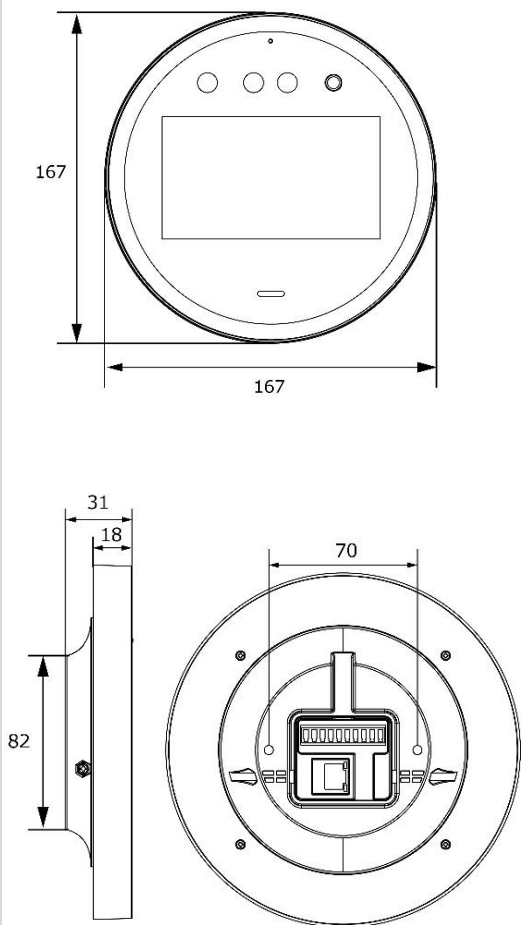
正常時

異常時



注・本製品の形状や仕様は製品改善の為、予告なく変更する場合がございます。予めご了承ください。

外形寸法



主な仕様

| | | V2LO |
|----------|-------------------------|--|
| モニター | サイズ | 5inc IPS HD LCD スクリーン |
| | 有効解像度 | 1280*720 |
| 可視カメラ | センサー | 1/2.8インチ SONY Starvis IMX307 |
| | 解像度 | 1920*1080 30fps |
| | レンズ | 4.3mm |
| サーマルカメラ | センサー | 1/5インチ 近赤外線センサー |
| | 解像度 | NIR 800*600 15fps |
| | レンズ | 2.28mm |
| 体表面温度検知 | 測定範囲 | 35~42 $^{\circ}\text{C}$ |
| | 検知距離 | 0.5-0.75m(推奨距離) |
| | 測定誤差 | $\pm 0.3^{\circ}\text{C}$ |
| 顔検知 | 認識機能 | 顔検出、顔比較、マスク検出、生体検出、マスク認識 |
| | 顔検知距離 | 0.5-2.0m (検知開始選択可 0.8/1.0/1.2/1.5/2.0m) |
| | 検知速度 | 0.2秒 |
| | 許容範囲 | 眼鏡・短髪等 (形状により認識しない場合がございます。) |
| インターフェイス | ネットワーク | RJ45 10M/100M |
| | アラーム表示 | アラーム時 : 赤、通常時 : 緑 |
| | リレー出力 / RS485 リセットキー | あり |
| | ワイヤード入出力 | Wiegand 26, 34 プロトコル |
| 耐環境性 | LED / 音声出力 | IRライト、白色LEDライト / マイク・スピーカー内蔵 |
| | Wi-Fi | 2.4G/5.8G デュアルバンド、IEEE 802.11b/g/n, IEEE802.11a/ac |
| | 電源 / 消費電力 | DC12V、1A / 最大12W (電源アダプター付属) |
| | 本体寸法 | 167 Φ x 18mm |
| | 動作温度範囲 | 10~40 $^{\circ}\text{C}$ (温度測定機能を使用する場合は10~35 $^{\circ}\text{C}$) |
| 動作環境湿度 | 10% -90% 結露ないこと | |