

NDA



※壁取付金具付属

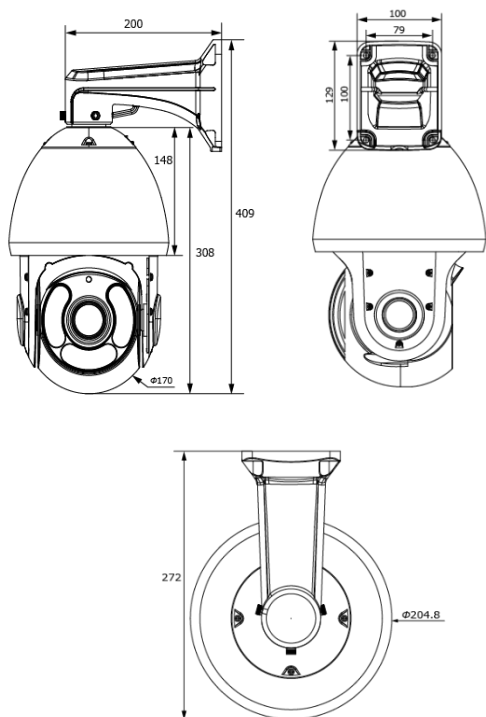
製品概要

- ・ SONY製IMX307 STARVIS CMOS搭載
- ・ 2MP解像度出力(1920x1080)、様々な出力フォーマットに対応
- ・ オートフォーカスレンズ4.7~141mm、水平画角62°~3°・垂直37°~1°
- ・ 4つのLEDを搭載した独自のスマートIR II 機能で、近赤外線LEDのローとハイ、ミッドビームを組み合わせ監視エリア全体をカバー
- ・ 120dbのSuper WDR機能を搭載、コントラスト差の大きい被写体でも鮮明な映像撮影が可能
- ・ 高水準のIP66により、水や埃からカメラを保護
VCA機能で入退出・カメラ妨害・人物検知など10の検出モードをサポート

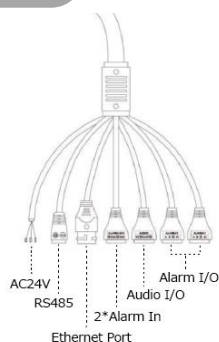


注・本製品の形状や仕様は製品改善の為、予告なく変更する場合がございます。予めご了承ください。

外形寸法



端子形状



主な仕様

VC2941-X30TPA	
映像素子	1/2.8inch 216万画素 SONY STARVIS CMOS センサー
総画素数	1945(H)×1109(V) = 2,157,005 画素
有効画素数	1937(H)×1097(V) = 2,124,889 画素
最低被写体照度	Color: 0.005Lux @F1.5・B&W : 0Lux(IR On:200m)
解像度	1920 x 1080(90p) 1920 x 1080, 1280 x 960, 1280 x 720, 704 x 576(30p)
S/N 比	55dB以上
映像出力フォーマット / ビットレート	H.265+ / H.265(HEVC) / H.264+ / H.264 / MJPEG 16Kbps~16Mbps(CBR / VBR選択式)
対応プロトコル	ONVIF Profile(G/Q/S/T)・IPv4/IPv6・ARP・TCP・UDP・RTCP・RTP・RTSP・RTMP・HTTP・HTTPS・DNS・DDNS・DHCP・FTP・NTP SMTP・SNMP・UPnP・Bonjour・SIP・PPoE・VLAN・802.1x・QoS・IGMP・ICMP・SSL
デイ & ナイト 切替	Day / Night / Auto / カスタム / スケジュール
レンズ / ズーム	4.7~141mm / 30倍光学ズーム / ズームスピード約6秒(遠隔)
視野角度	H62°~H3°/D70°~D3°/V37°~V1°
Pan Range/Speed	360°エンドレス Pan マニュアルスピード : 0.1°~400°/s ; Pan プリセットスピード : 400°/s
Tilt Range/Speed	0°~90°Auto Tilt マニュアルスピード : 0.1°~320°/s ; Tilt プリセットスピード : 320°/s
電子シャッター	AUTO / MANUAL(1/100,000~1s)
通信入出力	RJ45(10M / 100M) ×1 ・ アラーム入力×4 ・ アラーム出力×2
外部ストレージ	MicroSD (最大256GBまで)
VCA (Video Content Analysis)	侵入・退出・ライン越え・滞留・人体・人数カウント・カメラ妨害・動体・置き去り・持ち去り検知
その他機能	IPアドレス列挙・BLC・HLC・2D DNR・3D DNR・Defog・AWB・EIS・AGC・Anti-flicker・Corridor Mode・Deblur・Watermark
表示言語	英語・日本語等(マルチランゲージ)
電源方式	AC24V(別売)・PoE(802.3at) : 最大24W(IR使用時)
防塵防水性 / 動作環境	IP66 / -40℃ ~ 60℃ / 0 ~ 90% RH(結露状態を除く)
寸法・質量	Φ205 × 308(H) mm ・ 約4Kg
対応オプション	・ ポールブラケット : VH-A1