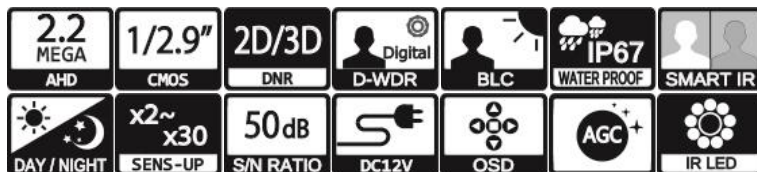




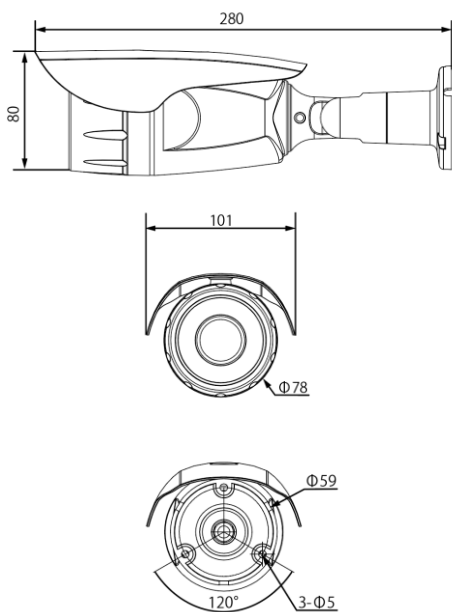
製品特徴

- ・ 防犯・監視用途向け、屋外対応バレット型赤外線カメラ
 AHD2.0規格 フルHD解像度出力(1920×1080)に対応し、
- ・ 簡単操作でAHD1.0信号やアナログ信号出力に切替えが可能。
- ・ 屋外設置に対応し、全天候下に対応したバレット筐体採用。
- ・ 画角調整が可能なパリフォーカルレンズを搭載し、
- ・ お好みの画角に調整が可能です。
- ・ 真っ暗な環境下でも撮影可能な近赤外線LED搭載。
- ・ UTC対応DVRからOSD制御に対応。
- ・ ※AHD1.0出力時はクリッピング処理の為、画角が狭くなります。

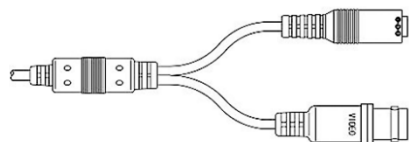


注・ 本製品の形状や仕様は製品改善の為、予告なく変更する場合がございます。予めご了承ください。

外形寸法



端子形状



主な仕様

	VB-A1200IR
映像素子	1/2.9inch 224万画素 SONY Exmor CMOS センサー
総画素数	2000(H)×1121(V) = 2,242,000 画素
有効画素数	1984(H)×1105(V) = 2,192,400 画素
最低被写体照度	Color : 1Lux・B&W : 0.1Lux (50IRE・AGC OFF 設定時)
解像度	AHD : 1920×1080(30p)
S/N 比	More than 50dB (AGC off)
映像出力フォーマット	AHD : 1080p Analog : NTSC・PAL (切換式)
デイ & ナイト 切替	AUTO/COLOR/B&W/EXTERN
レンズ	2.8mm-12mm パリフォーカルレンズ
感度補正(SENS-UP)	OFF / x2 ~ x30
電子シャッター	AUTO / MANUAL(1/30(25)~1/50,000)
ホワイトバランス	AWB / ATW / PUSHLOCK / INDOOR / OUTDOOR MANUAL
その他機能	2/3DNR・D-WDR・MOTION・PRIVCY・MIRROR V-FLIP・ROTATE
表示言語	英語・日本語等(15か国語対応)
電源方式	DC12V・420mA
動作環境	-10°C ~ 50°C / ~ 90% RH(結露状態を除く)
寸法・質量	101(W) × 80(H) × 280(D)mm・約710g
近赤外線LED	42個
対応オプション	ワンケーブル化ユニット : SC-MVTP0601UF ACアダプター : VDC-1215A 集中電源ユニット : PS-2520