

NDA



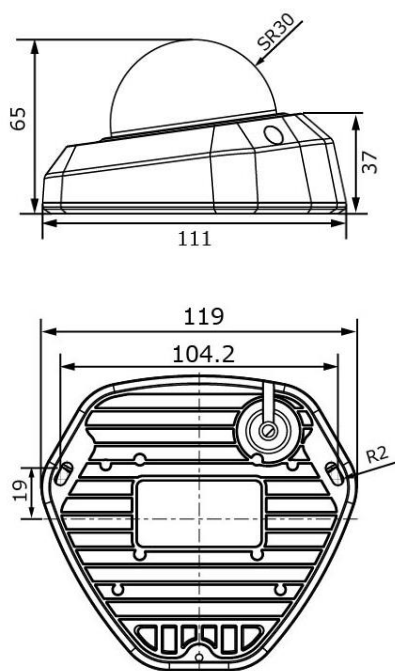
### 製品概要

- ・ SONY製IMX307 STARVIS CMOS搭載
- ・ 2MP解像度出力(1920×1080)、様々な出力フォーマットに対応
- ・ 広角2.8mm固定焦点レンズ、水平画角111°・垂直61°
- ・ 独自のスマートIR II機能で、近赤外線LEDのローとハイビームを組み合わせ監視エリア全体をカバー
- ・ 120dbのSuper WDR機能を搭載、コントラスト差の大きい被写体でも鮮明な映像撮影が可能
- ・ 鉄道規格EN50155認証取得、走行中に発生する振動にも耐えられるよう設計
- ・ 高水準のIP67・IK10により、水や埃・衝撃からカメラを保護
- ・ VCA機能で入退出・カメラ妨害・人物検知など10の検出モードをサポート

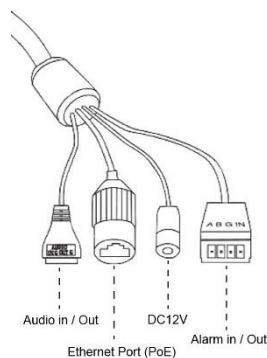


注・本製品の形状や仕様は製品改善の為、予告なく変更する場合がございます。予めご了承ください。

### 外形寸法



### 端子形状



### 主な仕様

VC2973-PD	
映像素子	1/2.8inch 216万画素 SONY STARVIS CMOS センサー
総画素数	1945(H)×1109(V) = 2,157,005 画素
有効画素数	1937(H)×1097(V) = 2,124,889 画素
最低被写体照度	Color : 0.005Lux@F1.6 ・ B&W : 0Lux(IR On:30m)
解像度	1920×1080(30p) / 1280×960(30p) / 1280×720(30p) / 704×576(30p)
S/N 比	55dB以上
映像出力フォーマット / ビットレート	H.265+ / H.265(HEVC) / H.264+ / H.264 / MJPEG 16Kbps~16Mbps(CBR / VBR選択式)
対応プロトコル	ONVIF Profile(G/Q/S/T) ・ IPv4/IPv6, ・ ARP ・ TCP ・ UDP ・ RTCP ・ RTP ・ RTSP ・ RTMP ・ HTTP ・ HTTPS ・ DNS ・ DDNS ・ DHCP ・ FTP ・ NTP SMTP ・ SNMP ・ UPnP ・ Bonjour ・ SIP ・ PPPoE ・ VLAN ・ 802.1x ・ QoS ・ IGMP ・ ICMP ・ SSL
デイ & ナイト 切替	Day / Night / Auto / カスタム / スケジュール
レンズ	2.8mm / F1.6 固定レンズ(水平 : 111° / 垂直 : 61°)
電子シャッター	AUTO / MANUAL(1/100,000~1s)
通信入出力	RJ45(10M / 100M) アラーム入力×1 ・ アラーム出力×1
音声入出力	内蔵マイク / 外部音声入力×1 / 外部音声出力×1
外部ストレージ	MicroSD (最大256GBまで)
VCA (Video Content Analysis)	侵入・退出・ライン越え・滞留・人体・人数カウント ・ カメラ妨害・動体・置き去り・持ち去り検知
その他機能	IPアドレスフィルタリング ・ BLC ・ HLC ・ 2D DNR ・ 3D DNR ・ Defog ・ AWB ・ EIS ・ AGC ・ Anti-flicker ・ Corridor Mode ・ Deblur ・ Watermark
表示言語	英語・日本語等(マルチランゲージ)
電源方式	DC12V ・ PoE(802.3af) : 最大4.7W(IR使用時)
防塵防水性・耐衝撃性	IP67 ・ IK10
動作環境	-40°C ~ 60°C / ~ 90% RH(結露状態を除く)
寸法・質量	119(W) × 65(H) × 111(D) mm ・ 約500g
対応オプション	・ アダプタープレート : VH-A73 ・ 壁面ブラケット : VH-A71 ・ ジャンクションボックス : VH-A74